

PRODUKT INFO



mégalis-R
e.l.m.löblich **CONDENS**
MEGALIS CONDENS GVAC21 6R

BRENNWERT - KASTENGERÄT

mit integrierter Abgasführung
(nach rechts, links oder hinten)



EASY INSTALL* SET

Abgassystem zur Brennwertumrüstung für Aussenwandgeräte:
Gefälleumkehr ohne neue Wandbohrung



Rohrlänge u. Montagehinweise siehe Fachanleitung des Geräts



CE-AT Baumuster geschützt.

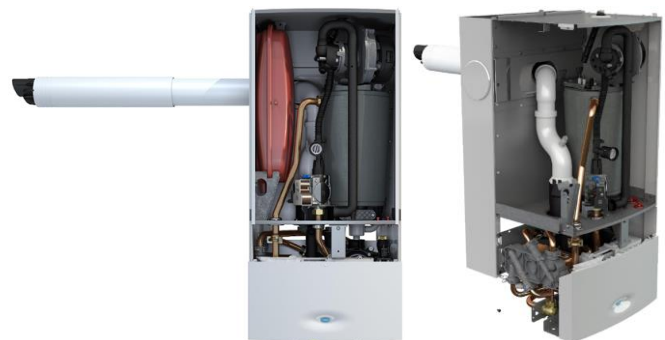
e.l.m.löblich – Weltmeister des Wohlbefindens.

Gerätebeschreibung:

- Wandhängendes Gas-Brennwertgerät
- raumdicht für Abgassysteme C₁₃
- Intelligente Heizungspumpensteuerung über witterungsgeführte Regelung (Option).
- Bosch Heatronic 3 Heizungsregelung mit Funktion Steuerung über Aussenfühler
- Steuergerät Bosch Heatronic 3 mit 2 Draht BUS
- Netzkabel ohne Stecker
- extrem schadstoffreduzierte Emissionen
- Abgas-Temperaturbegrenzer (120° C)
- Abgasführung über Rohr-im-Rohr-System mit Prüf- bzw. Meßöffnungen (CO, CO₂)
- Warmwasserbereitung (GVAC) über Sekundär-Plattenwärmetauscher**
- Elektronik-Schalttafel mit Digitalanzeige, Brennerüberwachung, Ionisation, Reset-Taste, Manometer,
- Benutzerfreundlich einfache Drehknopfbedienung für Heiz- und Warmwassertemperatur
- Temperaturfühler mit Sicherheitstemperaturbegrenzer
- autom.Zündung
- modulierende Leistung
- Sicherheitsgasarmatur mit Luft/Gas Steuerung
- Vormischbrenner
- Brennerüberwachung (Ionisationsstrom)
- Frostschutz(Heizkreis), Antilockierschutz
- Überhitzungsschutz im 24V Stromkreis
- drehzahlgesteuerte Hocheffizienz -Pumpe (EEI < 0,23) , mit autom. Entlüfter
- drehzahlgesteuertes Gebläse
- Fußbodenheizungstauglich
- Brauchwasservorrangschaltung
- Sicherheitsventil: Heizung 3bar, Warmwasser 15bar
- Druckanzeige (Manometer)
- Ausdehnungsgefäß
- Entleerhahn
- motorgesteuertes 3 Wege-Ventil
- Füll-/Nachfülleinrichtung mit Rückflußverhinderer /Rohrtrenner
- Potentiometer für Einstellung der Warmwassertemperatur*
- Ventilator-Gebläse

Zubehör:

- Abgaszubehör
- EASY INSTALL Außenwandrohr mit Gefälleumkehr im Innenrohr und Verlängerung (max L= 1,8.m)
- Aussentemperaturfühler
- Umbausets für Tausch ohne Stemmen
- witterungsgeführte Regelung (CW100 , CW400)
- Raumthermostate
- Siphon für Anschluss Kondensatablauf u.Sicherheitsventil



Abgasführung seitlich

oder nach hinten

Technische Daten

		GVAC21-6R	
		Erdgas	Propan
max.Heizleistung (Nennleistung P_n) für VL/RL T° 80/60 °C	kW	20,2	20,2
max.Belastung (Q_n)	kW	21,0	21,0
min.Heizleistung (Mindestleistung P_{min}) für VL/RL T° 50/30 °C	kW	6,5	6,5
min.Belastung (Q_{min})	kW	6,0	6,0
max.Warmwasserleistung (P_{nw})	kW	26,5	26,5
max.Warmwasserbelastung (Q_{nw})	kW	27,0	27,0
Normnutzungsgrad bei max Leistung (100% , Durchschnittstemp. 70°C)	% de PCI	97,7	97,7
Normnutzungsgrad bei 30% Leistung (30% , Durchschnitts RL Temp. 30°C)	% de PCI	108,9	108,9
Gasmenge			
Erdgas G25 ($H_i = 8,1 \text{ kWh/m}^3$)	m^3/h	3,27	3,27
Erdgas G20 ($H_i = 9,5 \text{ kWh/m}^3$)	m^3/h	2,79	2,79
Flüssiggas ($H_i = 12,9 \text{ kWh/kg}$)	kg/h		
Gasdruck			
Zulässiger max.Gasdruck f. G25	mbar	20-30	20-30
Zulässiger max.Gasdruck f. G20	mbar	17-25	17-25
Flüssiggas (Ö: Einbau Druckminderer erforderlich !)	mbar		
Ausdehnungsgefäß (ADG)			
Vordruck ADG	bar	0,75	0,75
Volumen ADG (bei größeren Anlagen extra ADG einbauen)	l	7	7
Warmwasser			
Temperatur Warmwasser	°C	40-60	40-60
max Betriebsdruck	bar	10	10
Warmwasserleistung lt. EN 13203 ($\Delta t = 30\text{K}$)	l/min	12,6	12,6
WW Komfortklasse lt. EN 13203		***	***
Stillstandsverluste			
Stillstandsverlust bei $\Delta T = 30\text{K}$	W	66	66
Kondensat			
Maximale Kondensatmenge Heizbetrieb ($t_R = 30 \text{ °C}$)	l/h	1,5	1,5
pH Wert ca.		4,8	4,8
sonstige Daten			
Anschlußspannung	AC... V	230 (195-253)	
Frequenz	Hz	50	50
max. Stromverbrauch bei Stillstand	W	3,7	3,7
Stromverbrauch im Heizbetrieb bei max.Leistung (ohne Heizungspumpe)	W	33,5	33,5
Stromverbrauch im Heizbetrieb bei min.Leistung (ohne Heizungspumpe)	W	13,5	13,5
Stromverbrauch Heizungspumpe	W	6-70	6-70
Schalldruck Betriebsgeräusch bei Nennleistung (EN 15036-1 bzw. EN-ISO 9614-1)	dB(A)	45	45
Schutzart	IP	X4D	X4D
Maximaltemperatur VL Heizung	°C	ca.90	ca.90
Max.Betriebsdruck im Heizkreis	bar	3	3
erforderlicher Aussentemperaturbereich	°C	0-50	0-50
Volumen des Heizkreises im Gerät	l	2,5	2,5
Gewicht (Gerät/Anschlussgarnitur leer)	kg	36,7 / 3,9	36,7 / 3,9
Abmessungen H x B x T	cm	867 x 400 x 438	867 x 400 x 438

Abmessungen **mégalis** CONDENS GVAC21-6R und Mindestabstände bei Montage

Geräte Abmessungen in mm

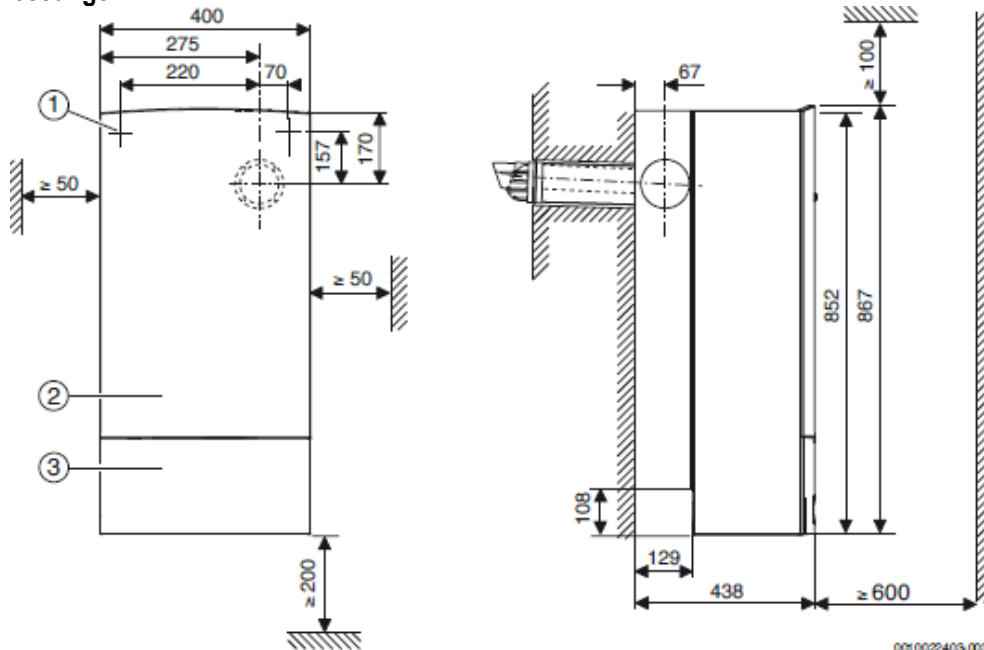


Bild oben: Montage mit Abgasführung nach hinten : Abmessungen = mm

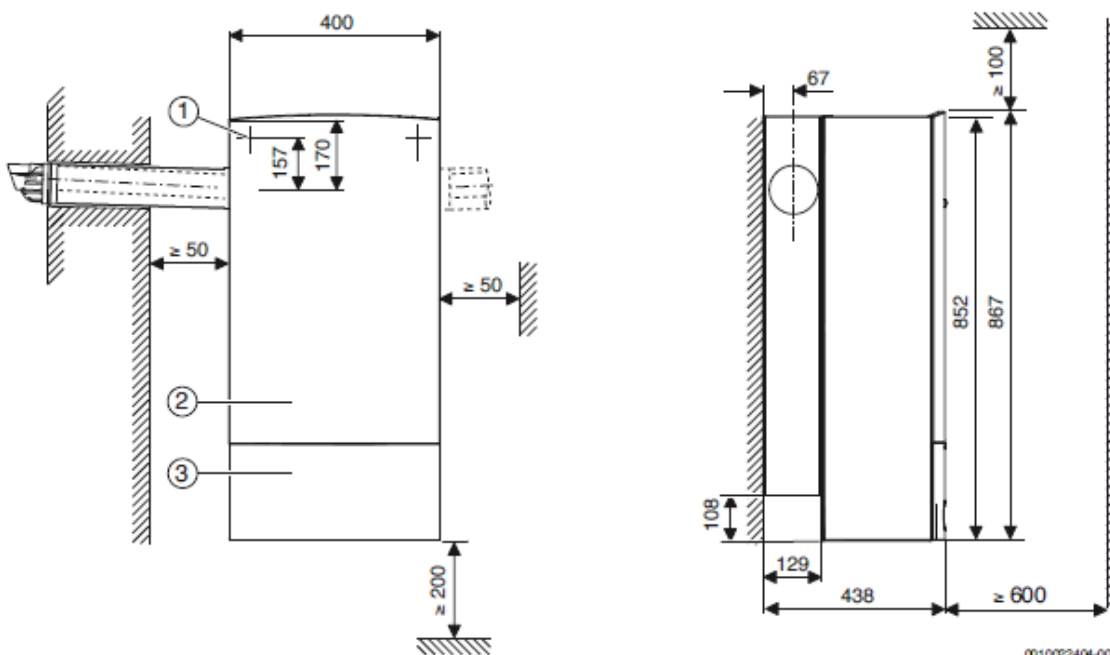


Bild oben: Montage mit Abgasführung seitlich nach rechts/links : Abmessungen = mm

- (1) = Obere Befestigungspunkte des Altgeräts Type GVM4/5, C/NGVA24 3R/4R/5R/6R
- (2) Verkleidung
- (3) Elektronik Schalttafel



Löblich&Co.Kessel und Apparatebau GmbH&Co.KG
 1100 Wien, Favoritner Gewerbering 1
 Tel. +43 1 604 16 2417
 eMail: office@loeblich.at www.loeblich.at
 UID: ATU 116 13306 Firmenbuch FN 8202m

