

e.l.m.löblich

Montage- und Betriebsanleitung

Austauschtherme Heizwert für Vorgänger Typen e.l.m.löblich GLM



**BOSCH
HG15**

 **JUNKERS** HG15/2 WK-19 E
Bosch Gruppe HG15/2 WK-24 E

mit Original e.l.m.löblich - Anschlussgarnitur
für Gerätetausch ohne Stemmarbeiten

Stand 2015/09 - Änderungen vorbehalten.

Gas-Combi-Therme
Heizwertgerät für Kaminanschluß

 **Löblich**
Heiztechnik



Kundendienst Tel. 60261 51

Inhaltsverzeichnis

1	Symbolerklärung und Sicherheitshinweise	4
1.1	Symbolerklärung	4
1.2	Allgemeine Sicherheitshinweise	4
2	Lieferumfang	5
3	Angaben zum Gerät	5
3.1	Bestimmungsgemäßer Gebrauch	5
3.2	EG-Baumusterkonformitätserklärung	5
3.3	Typenübersicht	5
3.4	Typschild	5
3.5	Gerätebeschreibung	6
3.6	Zubehör	6
3.7	Abmessungen und Mindestabstände	7
3.8	Geräteaufbau	8
3.9	Elektrische Verdrahtung	10
3.10	Technische Daten	12
3.11	Produktdaten zum Energieverbrauch	14
4	Vorschriften	15
5	Installation	15
5.1	Wichtige Hinweise	15
5.2	Größe des Ausdehnungsgefäßes prüfen	16
5.3	Aufstellort wählen	17
5.4	Rohrleitungen vorinstallieren	17
5.5	Aufhängeschiene montieren	18
5.6	Gerät montieren	18
5.7	Rohrleitungen installieren	19
5.8	Anschlüsse prüfen	20
6	Elektrischer Anschluss	20
6.1	Allgemeine Hinweise	20
6.2	Gerät anschließen	20
6.3	Zubehöre anschließen	20
6.3.1	Heizungsregler oder Fernbedienungen anschließen	21
6.3.2	Temperaturwächter TB 1 vom Vorlauf einer Fußbodenheizung anschließen	21
6.4	Externe Zubehöre anschließen	21
6.4.1	Zirkulationspumpe anschließen	21
6.4.2	Dreistufige Heizungspumpe im gemischten Heizkreis anschließen	21

7	Inbetriebnahme	22
7.1	Vor der Inbetriebnahme	23
7.2	Gerät ein-/ausschalten	23
7.3	Heizung einschalten	23
7.4	Heizungsregler einstellen	23
7.5	Nach der Inbetriebnahme	23
7.6	Warmwassertemperatur einstellen	24
7.7	Sommerbetrieb einstellen	24
7.8	Frostschutz einstellen	24
7.9	Tastensperre	25
7.10	Abgasüberwachungen	25
7.11	Pumpenblockierschutz	25
8	Einstellungen der Heatronic	25
8.1	Allgemeines	25
8.2	Maximale oder minimale Nennwärmeleistung wählen	26
8.3	Übersicht der Servicefunktionen	26
8.3.1	Erste Serviceebene	26
8.3.2	Zweite Serviceebene aus der ersten Serviceebene heraus, Servicetaste leuchtet	27
8.4	Beschreibung der Servicefunktionen	27
8.4.1	Erste Serviceebene	27
8.4.2	Zweite Serviceebene	30
9	Gasartenanpassung	32
9.1	Gasartumbau	32
9.2	Gaseinstellung	32
9.2.1	Vorbereitung	32
9.2.2	Düsendruck-Einstellmethode	33
9.2.3	Volumetrische Einstellmethode	34
10	Abgasmessung	34
10.1	Geräteleistung wählen	34
10.2	CO-Wert im Abgas messen	34
10.3	Abgasverlustwert messen	34
11	Umweltschutz/Entsorgung	35

12	Inspektion und Wartung	35
12.1	Beschreibung verschiedener Arbeitsschritte	35
12.1.1	Letzte gespeicherte Störung abrufen	35
12.1.2	Brennerwanne, Düsen und Brenner reinigen	35
12.1.3	Wärmeblock reinigen	36
12.1.4	Sieb im Kaltwasserrohr	36
12.1.5	Plattenwärmetauscher	37
12.1.6	Gasarmatur	37
12.1.7	Hydraulikeinheit	37
12.1.8	3-Wege-Ventil	37
12.1.9	Pumpe und Rücklaufverteiler	37
12.1.10	Ausdehnungsgefäß prüfen	38
12.1.11	Sicherheitsventil Heizung prüfen	38
12.1.12	Abgasüberwachungen prüfen	38
12.1.13	Betriebsdruck der Heizungsanlage einstellen	39
12.1.14	Elektrische Verdrahtung prüfen	39
12.1.15	Andere Bauteile reinigen	39
12.2	Entleeren des Gas-Heizgerätes	39
12.3	Checkliste für die Inspektion und Wartung	40

13	Anzeigen im Display	41
-----------	----------------------------	-----------

14	Störungen	42
14.1	Störungen beheben	42
14.2	Störungen, die im Display angezeigt werden	42
14.3	Störungen, die nicht im Display angezeigt werden	44
14.4	Fühlerwerte	45
14.4.1	Außentemperaturfühler	45
14.4.2	Vorlauf- und Warmwasser-Temperaturfühler	45
14.4.3	Abgasüberwachung (Strömungssicherung)	45
14.4.4	Abgasüberwachung (Brennkammer)	45
14.5	Kodierstecker	45

15	Einstellwerte für Heiz-/Warmwasserleistung	46
-----------	---	-----------


16	Inbetriebnahmeprotokoll für das Gerät	47
-----------	--	-----------

Index		49
--------------	--	-----------

1 Symbolerklärung und Sicherheitshinweise

1.1 Symbolerklärung

Warnhinweise




Warnhinweise im Text werden mit einem Warndreieck gekennzeichnet. Zusätzlich kennzeichnen Signalwörter die Art und Schwere der Folgen, falls die Maßnahmen zur Abwendung der Gefahr nicht befolgt werden.

Folgende Signalwörter sind definiert und können im vorliegenden Dokument verwendet sein:

- **HINWEIS** bedeutet, dass Sachschäden auftreten können.
- **VORSICHT** bedeutet, dass leichte bis mittelschwere Personenschäden auftreten können.
- **WARNUNG** bedeutet, dass schwere bis lebensgefährliche Personenschäden auftreten können.
- **GEFAHR** bedeutet, dass schwere bis lebensgefährliche Personenschäden auftreten werden.

Wichtige Informationen



Wichtige Informationen ohne Gefahren für Menschen oder Sachen werden mit dem nebenstehenden Symbol gekennzeichnet.

Weitere Symbole

Symbol	Bedeutung
▶	Handlungsschritt
→	Querverweis auf eine andere Stelle im Dokument
•	Aufzählung/Listeneintrag
–	Aufzählung/Listeneintrag (2. Ebene)

Tab. 1

1.2 Allgemeine Sicherheitshinweise

Hinweise für die Zielgruppe

Diese Installationsanleitung richtet sich an Fachleute für Gas- und Wasserinstallationen, Heizungs- und Elektrotechnik. Die Anweisungen in allen Anleitungen müssen eingehalten werden. Bei Nichtbeachten können Sachschäden und Personenschäden bis hin zur Lebensgefahr entstehen.

- ▶ Installationsanleitungen (Wärmeerzeuger, Heizungsregler, usw.) vor der Installation lesen.
- ▶ Sicherheits- und Warnhinweise beachten.
- ▶ Nationale und regionale Vorschriften, technische Regeln und Richtlinien beachten.
- ▶ Ausgeführte Arbeiten dokumentieren.

Bestimmungsgemäße Verwendung

Das Produkt darf nur zur Erwärmung von Heizwasser und zur Warmwasserbereitung in geschlossenen Warmwasser-Heizungssystemen verwendet werden.

Jede andere Verwendung ist nicht bestimmungsgemäß. Daraus resultierende Schäden sind von der Haftung ausgeschlossen.

Verhalten bei Gasgeruch

Bei austretendem Gas besteht Explosionsgefahr. Beachten Sie bei Gasgeruch die folgenden Verhaltensregeln.

- ▶ Flammen- oder Funkenbildung vermeiden:
 - Nicht rauchen, kein Feuerzeug und keine Streichhölzer benutzen.
 - Keine elektrischen Schalter betätigen, keinen Stecker ziehen.

- Nicht telefonieren und nicht klingeln.
- ▶ Gaszufuhr an der Hauptabsperreinrichtung oder am Gaszähler sperren.
- ▶ Fenster und Türen öffnen.
- ▶ Alle Bewohner warnen und das Gebäude verlassen.
- ▶ Betreten des Gebäudes durch Dritte verhindern.
- ▶ Außerhalb des Gebäudes: Feuerwehr, Polizei und das Gasversorgungsunternehmen anrufen.

Lebensgefahr durch Vergiftung mit Abgasen

Bei austretendem Abgas besteht Lebensgefahr.

- ▶ Abgasführende Teile nicht ändern.
- ▶ Darauf achten, dass Abgasrohre und Dichtungen nicht beschädigt sind.

Lebensgefahr durch Vergiftung mit Abgasen bei unzureichender Verbrennung

Bei austretendem Abgas besteht Lebensgefahr. Beachten Sie bei beschädigten oder undichten Abgasleitungen oder bei Abgasgeruch die folgenden Verhaltensregeln.

- ▶ Brennstoffzufuhr schließen.
- ▶ Fenster und Türen öffnen.
- ▶ Gegebenenfalls alle Bewohner warnen und das Gebäude verlassen.
- ▶ Betreten des Gebäudes durch Dritte verhindern.
- ▶ Schäden an der Abgasleitung sofort beseitigen.
- ▶ Verbrennungsluftzufuhr sicherstellen.
- ▶ Be- und Entlüftungsöffnungen in Türen, Fenstern und Wänden nicht verschließen oder verkleinern.
- ▶ Ausreichende Verbrennungsluftzufuhr auch bei nachträglich eingebauten Wärmeerzeugern sicherstellen z. B. bei Abluftventilatoren sowie Küchenlüftern und Klimageräten mit Abluftführung nach außen.
- ▶ Bei unzureichender Verbrennungsluftzufuhr das Produkt nicht in Betrieb nehmen.

Installation, Inbetriebnahme und Wartung

Installation, Inbetriebnahme und Wartung darf nur ein zugelassener Fachbetrieb ausführen.

- ▶ Sicherheitsventile keinesfalls verschließen.
- ▶ Gasdichtheit oder Öldichtheit prüfen nach Arbeiten an gasführenden oder ölführenden Teilen.
- ▶ Bei raumluftabhängigem Betrieb: Sicherstellen, dass der Aufstellraum die Lüftungsanforderungen erfüllt.
- ▶ Nur Originalersatzteile einbauen.

Elektroarbeiten

Elektroarbeiten dürfen nur Fachleute für Elektroinstallationen ausführen.

- ▶ Vor Elektroarbeiten:
 - Netzspannung (allpolig) spannungsfrei schalten und gegen Wiedereinschalten sichern.
 - Spannungsfreiheit feststellen.
- ▶ Anschlusspläne weiterer Anlagenteile ebenfalls beachten.

Übergabe an den Betreiber

Weisen Sie den Betreiber bei der Übergabe in die Bedienung und die Betriebsbedingungen der Heizungsanlage ein.

- ▶ Bedienung erklären – dabei besonders auf alle sicherheitsrelevanten Handlungen eingehen.
- ▶ Darauf hinweisen, dass Umbau oder Instandsetzungen nur von einem zugelassenen Fachbetrieb ausgeführt werden dürfen.
- ▶ Auf die Notwendigkeit von Inspektion und Wartung für den sicheren und umweltverträglichen Betrieb hinweisen.
- ▶ Installations- und Bedienungsanleitungen zur Aufbewahrung an den Betreiber übergeben.

2 Lieferumfang

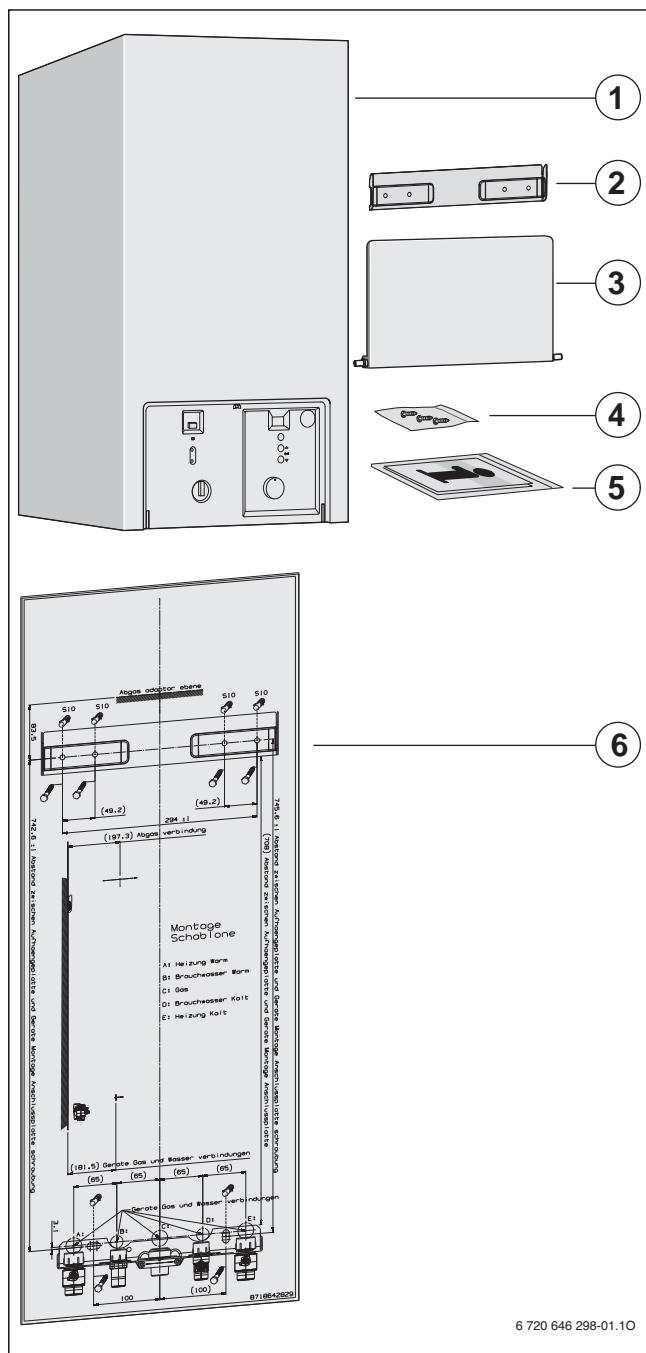


Bild 1

- [1] Gas-Heizgerät für Zentralheizung
- [2] Aufhängeschiene
- [3] Blende (mit Befestigungsmaterial)
- [4] Befestigungsmaterial (Schrauben mit Zubehör)
- [5] Druckschriftensatz zur Gerätedokumentation
- [6] Montageschablone

3 Angaben zum Gerät

HG15/2 WK... E-Geräte sind Kombigeräte für Heizung und Warmwasserbereitung im Durchlaufprinzip.

3.1 Bestimmungsgemäßer Gebrauch

Dieser Heizkessel mit Naturzug ist für den Anschluss ausschließlich in bestehenden Gebäuden an eine von mehreren Wohnungen belegte Abgasanlage bestimmt, die die Verbrennungsrückstände aus dem Aufstellraum ins Freie ableitet. Er bezieht die Verbrennungsluft unmittelbar aus dem Aufstellraum und ist mit einer Strömungssicherung ausgestattet. Wegen geringerer Effizienz ist jeder andere Einsatz dieses Heizkessels zu vermeiden—er würde zu einem höheren Energieverbrauch und höheren Betriebskosten führen.

Das Gerät darf nur in geschlossenen Warmwasser-Heizungssystemen nach EN 12828 eingebaut werden.

Eine andere Verwendung ist nicht bestimmungsgemäß. Daraus resultierende Schäden sind von der Haftung ausgeschlossen.

Die gewerbliche und industrielle Verwendung der Geräte zur Erzeugung von Prozesswärme ist ausgeschlossen.

3.2 EG-Baumusterkonformitätserklärung

Dieses Gerät entspricht den geltenden Anforderungen der europäischen Richtlinien 2009/142/EG, 92/42/EWG, 2006/95/EG, 2004/108/EG und dem in der EG-Baumusterprüfbescheinigung beschriebenen Baumuster.

Es erfüllt die Anforderungen an Gas-Heizgeräte.

Der entsprechend § 6 der ersten Verordnung zur Durchführung des Bundes-Immissionsschutzgesetzes

(1. BImSchV vom 26.1.2010) ermittelte Gehalt des Abgases an Stickstoffoxiden liegt unter 60 mg/kWh.

Das Gerät ist nach EN 297 geprüft.

Prod.-ID-Nr.	CE-0085BR0511
Gerätekategorie (Gasart)	II ₂ H3P
Installationstyp	B ₁₁ BS

Tab. 2

3.3 Typenübersicht

- **HG15/2 WK-19 E**: Zentralheizungsgerät mit integrierter Warmwasserbereitung im Durchlaufprinzip mit 20 kW Heizleistung
- **HG15/2 WK-24 E**: Zentralheizungsgerät mit integrierter Warmwasserbereitung im Durchlaufprinzip mit 24 kW Heizleistung

Prüfgasangaben mit Kennziffer und Gasgruppe entsprechend EN 437:

Wobbe-Index (W_S) (15 °C)	Gas-Familie
12,5-15,2 kWh/m ³	Erdgas, Typ 2H
20,2-21,3 kWh/m ³	Flüssiggas 3P

Tab. 3

3.4 Typschild

Das Typschild befindet sich rechts unten an der Traverse (→ Bild 3, [42]).

Dort finden Sie Angaben zu Geräteleistung, Bestellnummer, Zulassungsdaten und die Seriennummer.

3.5 Gerätebeschreibung

- Gerät für Wandmontage und Schornsteinanschluss
- Gerät für den Betrieb mit Erdgas oder Flüssiggas
- Modell mit offener Brennkammer und Strömungssicherung
- Multifunktionsanzeige (Display)
- busfähige Heatronic
- Anschlusskabel mit Netzstecker
- automatische Zündung
- stetig geregelte Leistung
- automatische Überwachungsfunktion der Sicherheitsventile
- volle Sicherung über die Heatronic mit Ionisationsüberwachung und Magnetventilen nach EN 298
- keine Mindestumlaufwassermenge erforderlich
- Temperaturfühler und Temperaturregler für Heizung
- Temperaturfühler im Vorlauf
- Temperaturbegrenzer im 24-V-Stromkreis
- **Heizungspumpe der Energieeffizienzklasse A**
- Sicherheitsventil, Manometer, Ausdehnungsgefäß
- Warmwasser-Vorrangschaltung
- 3-Wegeventil mit Motor

3.6 Zubehör



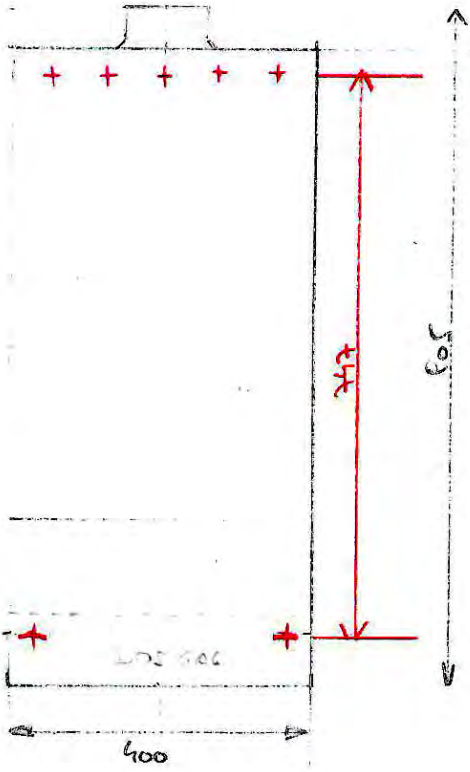
Hier finden Sie eine Liste mit typischem Zubehör für dieses Heizgerät. Eine vollständige Übersicht aller lieferbaren Zubehöre finden Sie in unserem Gesamtkatalog.

- Trichtersiphon mit Ablaufrohr und Adapter
- Heizungsregelung
- Zirkulationsanschluss
- Gasumbausätze
- Montageanschlussplatte
- S-Rohr-Satz

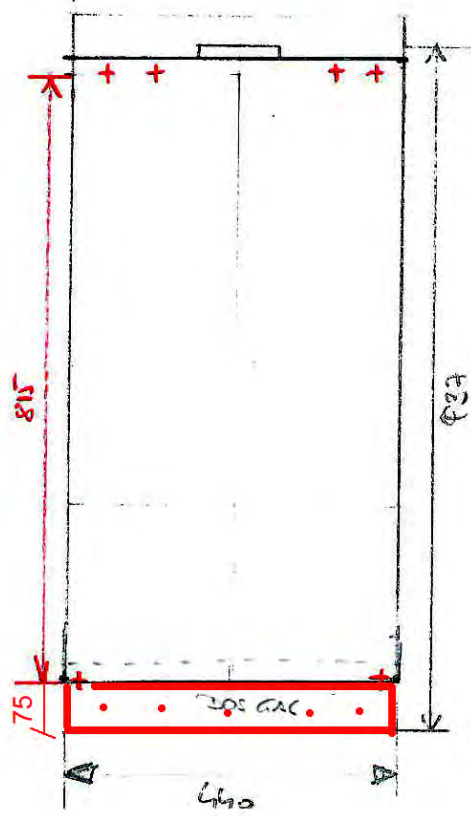
VERGLEICH AUFHÄNGUNGSPUNKTE (+ + + +) und

ABMESSUNGEN zum AUSTAUSCH ALTGERÄT TYPEN AGLM und GLM5/6
MIT ANSCHLUSSGARNITUR e.l.m.löblich DOSGA6

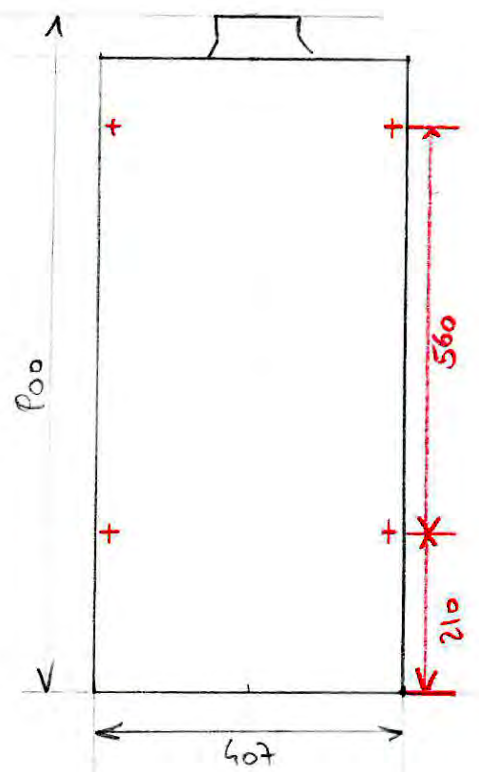
AGLM 18/23



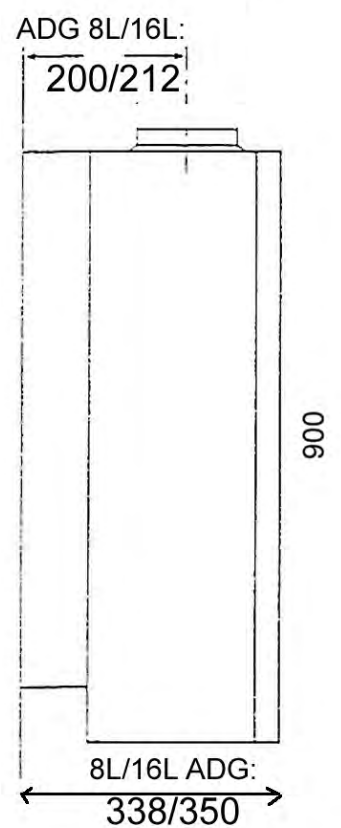
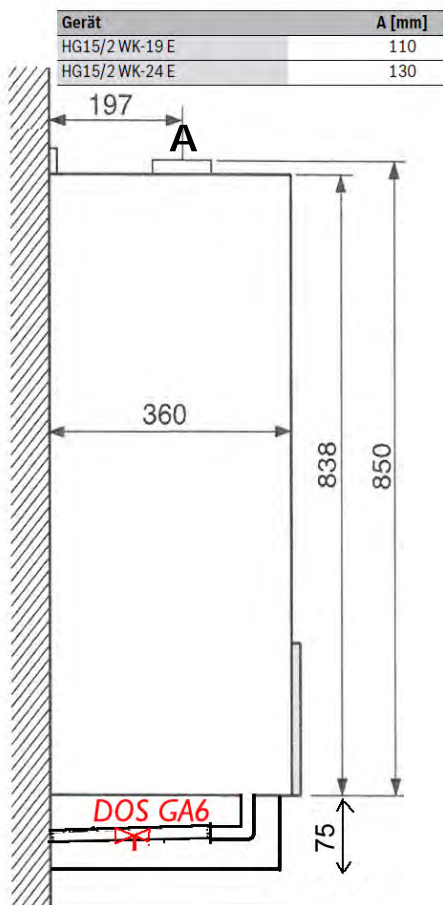
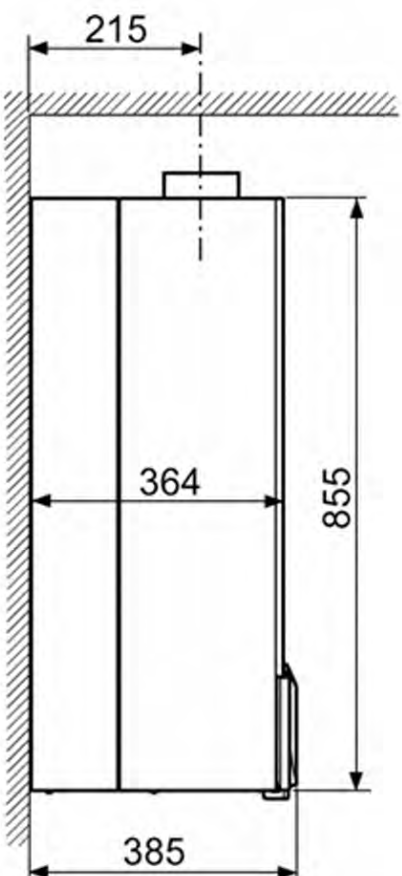
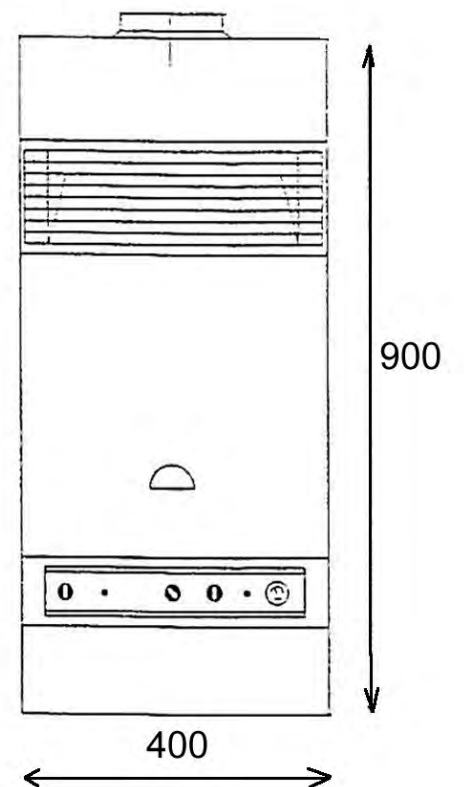
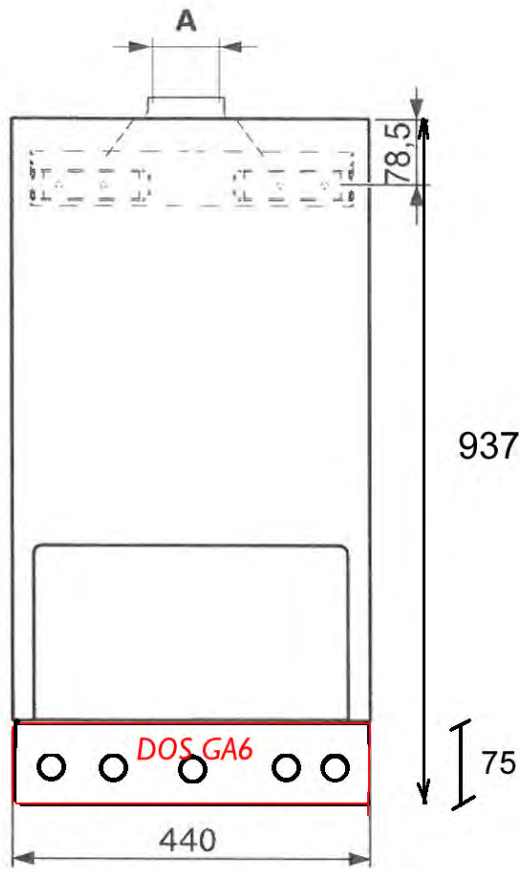
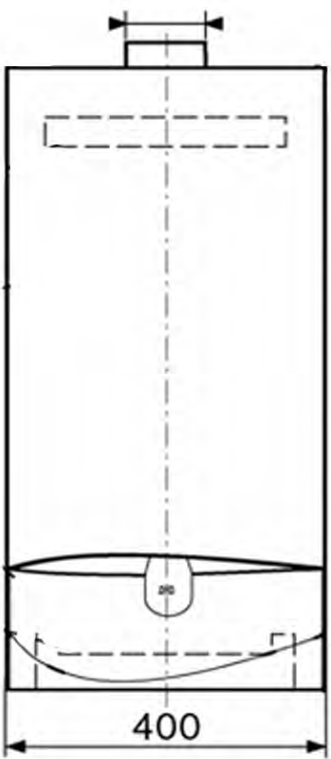
HG 15



GLM 5/6



HA = 3,2cm
 BA = 4,0cm



Gerät	A [mm]
HG15/2 WK-19 E	110
HG15/2 WK-24 E	130

3.8 Geräteaufbau

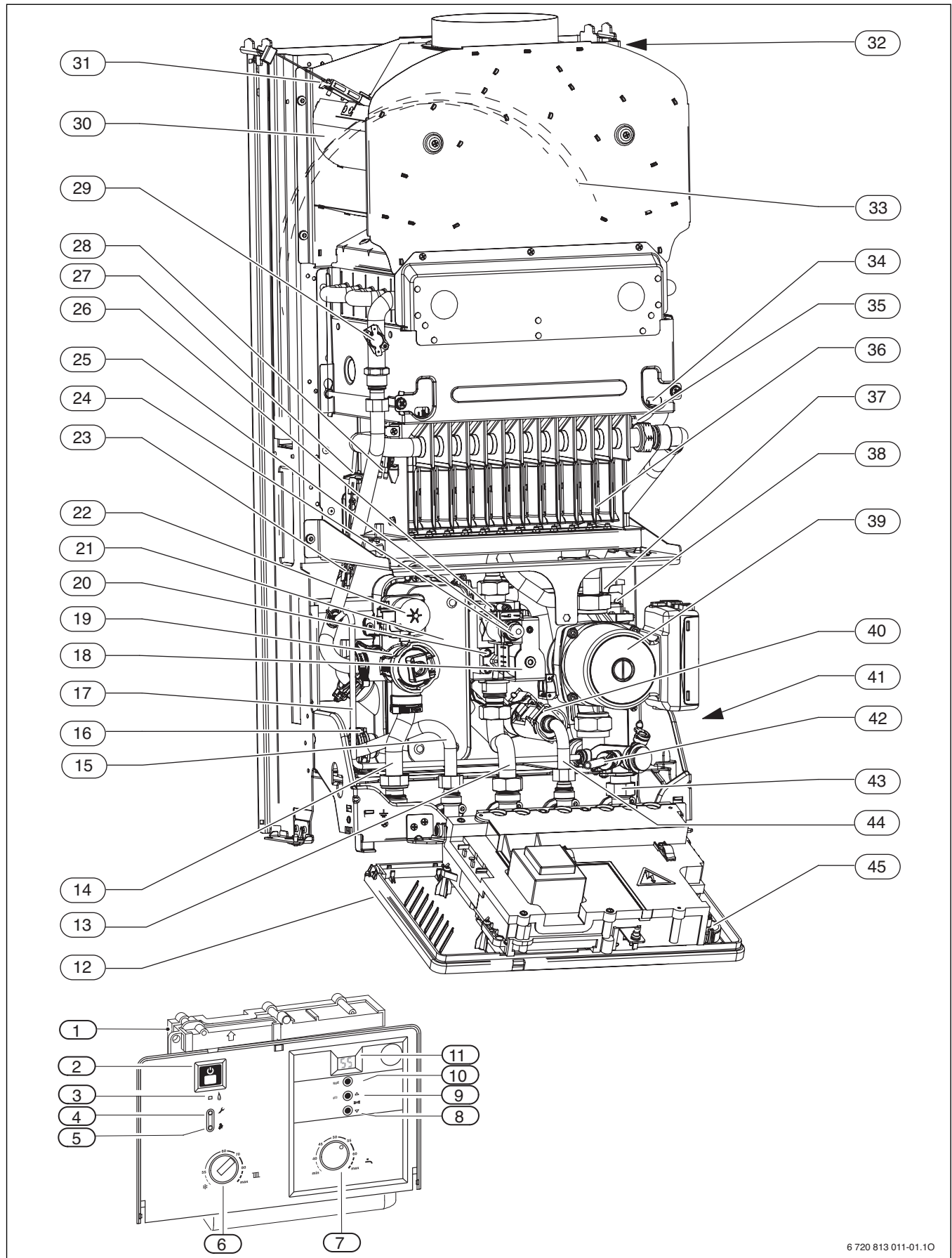
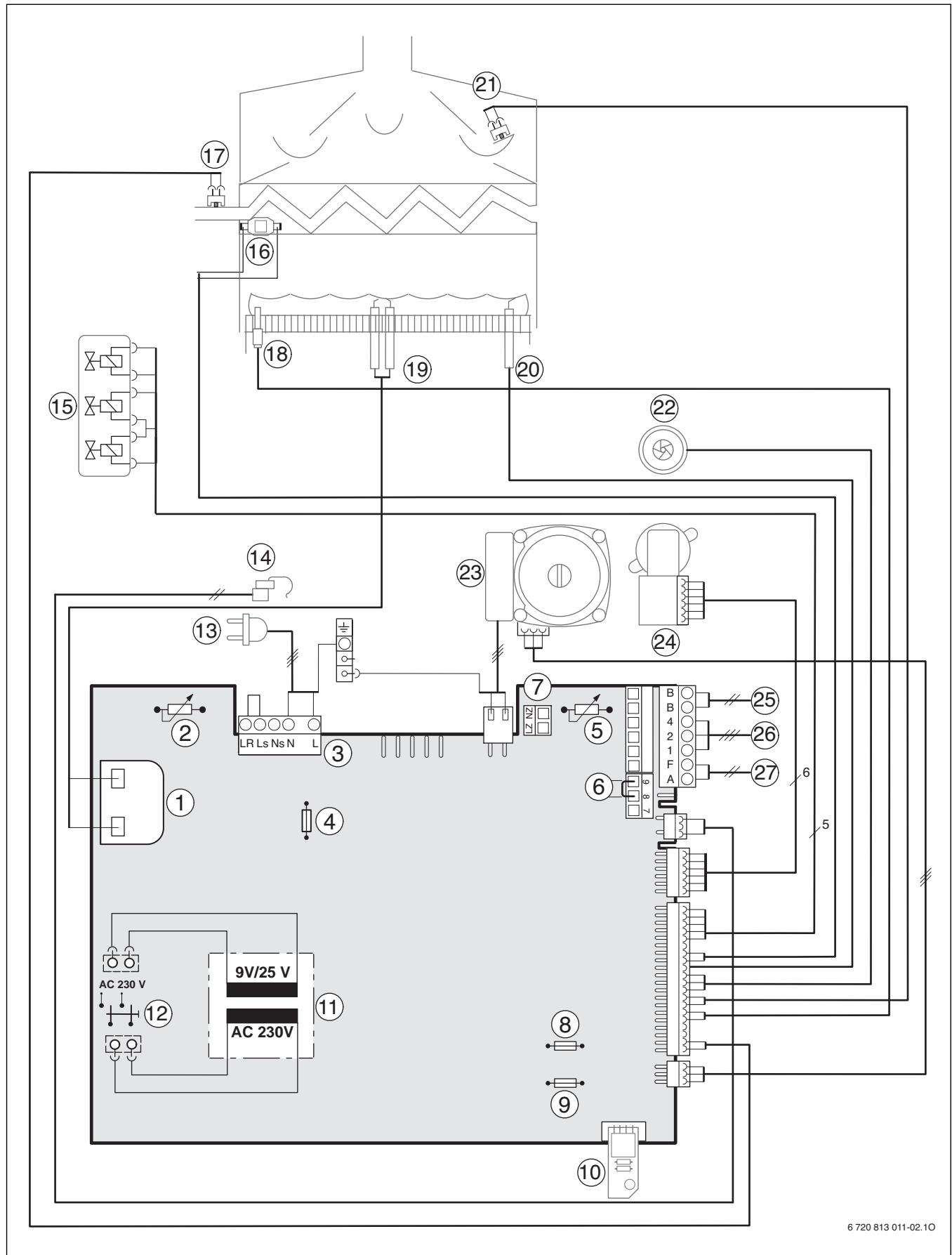


Bild 3

Legende zu Bild 3:

- [1] Heatronic
- [2] Hauptschalter
- [3] Kontrolllampe Brennerbetrieb
- [4] Servicetaste
- [5] Schornstiefegertaste
- [6] Vorlauftemperaturregler
- [7] Warmwasser-Temperaturregler
- [8] Servicefunktion „nach unten“
- [9] eco-Taste, Servicefunktion „nach oben“
- [10] reset-Taste
- [11] Display
- [12] Gerätetyp-Aufkleber
- [13] Gasanschluss
- [14] Heizungsvorlauf
- [15] Warmwasser
- [16] Warmwassertemperaturfühler
- [17] Bypass
- [18] Gasarmatur
- [19] 3-Wege-Ventil
- [20] Mess-Stutzen für Gas-Anschlussfließdruck
- [21] Plattenwärmetauscher
- [22] Motor 3-Wege-Ventil
- [23] Temperaturfühler im Vorlauf
- [24] Einstellschraube min. Gasmenge
- [25] Einstellschraube max. Gasmenge
- [26] Mess-Stutzen (Düsendruck)
- [27] Abgasüberwachung (Brennkammer)
- [28] Überwachungselektrode
- [29] Temperaturbegrenzer Wärmeblock (STB)
- [30] Strömungssicherung
- [31] Abgasüberwachung (Strömungssicherung)
- [32] Aufhängelaschen
- [33] Ausdehnungsgefäß
- [34] Kontrollfenster
- [35] Zündelektrode
- [36] Brennerwanne mit Düsenstock
- [37] Sicherheitsventil (Heizkreis)
- [38] Automatischer Entlüfter
- [39] Heizungspumpe
- [40] Durchflussmesser (Turbine)
- [41] Typschild
- [42] Ablauf Entleerhahn
- [43] Heizungsrücklauf
- [44] Kaltwasser
- [45] Manometer

3.9 Elektrische Verdrahtung



6 720 813 011-02.10

Bild 4

Legende zu Bild 4:

- [1] Zündtransformator
- [2] Vorlauftemperaturregler
- [3] Klemmleiste 230 V AC
- [4] Sicherung T 2,5 A (230 V AC)
- [5] Warmwasser-Temperaturregler
- [6] Klemmleiste externen Begrenzer TB1
- [7] Anschluss Zirkulationspumpe¹⁾ oder externe Heizungspumpe¹⁾
- [8] Sicherung T 0,5 A (5 V DC)
- [9] Sicherung T 1,6 A (24 V DC)
- [10] Kodierstecker
- [11] Transformator
- [12] Hauptschalter
- [13] Anschlusskabel 230 V AC mit Netzstecker
- [14] Warmwasser-Temperaturfühler
- [15] Gasarmatur
- [16] Wärmeblock-Temperaturbegrenzer
- [17] Vorlauftemperaturfühler
- [18] Abgasüberwachung (Brennkammer)
- [19] Zündelektrode
- [20] Überwachungselektrode
- [21] Abgasüberwachung (Strömungssicherung)
- [22] Turbine
- [23] Heizungspumpe
- [24] 3-Wege-Ventil
- [25] Anschluss BUS-Teilnehmer z. B. Heizungsregler
- [26] Anschluss TR100, TR200, TRQ 21, TRP 31
- [27] Anschluss Außentemperaturfühler

1) Die Servicefunktion 5.E einstellen, → Seite 29.

3.10 Technische Daten

	Einheit	HG15/2 WK-19 E		HG15/2 WK-24 E	
		mit ATB ¹⁾	ohne ATB ¹⁾	mit ATB ¹⁾	ohne ATB ¹⁾
Maximale Nennwärmeleistung (P_{max})	kW	19,9	19,5	24	23,4
Maximale Nennwärmebelastung (Q_{max})	kW	22,2	22,2	26,7	26,7
Minimale Nennwärmeleistung (P_{min})	kW	9,1	8,9	10,9	10,6
Minimale Nennwärmebelastung (Q_{min})	kW	10,1	10,1	12,2	12,2
Max. Nennwärmeleistung Warmwasser (P_{nW})	kW	19,9	19,5	24	23,4
Max. Nennwärmebelastung Warmwasser (Q_{nW})	kW	22,2	22,2	26,7	26,7
Gasanschlusswert					
Erdgas H ($H_{i(15^{\circ}C)} = 9,5 \text{ kWh/m}^3$)	m ³ /h	2,35	2,35	2,83	2,83
Flüssiggas ($H_i = 12,9 \text{ kWh/kg}$)	kg/h				
Zulässiger Gas-Anschlussfließdruck					
Erdgas H	mbar	17-25	17-25	17-25	17-25
Flüssiggas	mbar	42,5-57,5	42,5-57,5	42,5-57,5	42,5-57,5
Ausdehnungsgefäß					
Vordruck	bar	0,5	0,5	0,5	0,5
Gesamtinhalt	l	10	10	10	10
Heizung					
Nenninhalt (Heizung)	l	0,8	0,8	0,8	0,8
max. Vorlauftemperatur	°C	88	88	88	88
min. Vorlauftemperatur	°C	55	55	55	55
max. zulässiger Betriebsdruck (P_{MS}) Heizung	bar	3,0	3,0	3,0	3,0
min. Betriebsdruck	bar	0,5	0,5	0,5	0,5
Warmwasser					
max. Warmwassermenge bei 60 °C (10 °C Einlauftemperatur)	l/min	5,7	5,7	6,9	6,9
Auslauftemperatur	°C	40-60	40-60	40-60	40-60
max. zulässiger Warmwasserdruck	bar	10,0	10,0	10,0	10,0
min. Fließdruck	bar	0,25	0,25	0,25	0,25
Spezifischer Durchfluss nach EN 15502 ($\Delta T = 30 \text{ K}$)	l/min	9,5	9,5	11,4	11,4
Warmwasser-Komfortklasse gemäß EN 13203		***	***	***	***
Abgaswerte					
Abgastemperatur bei max. Nennwärmebelastung:					
- direkt am Wärmetauscher	°C	160	173	173	180
- 40 cm über dem Abgasanschluss	°C	145	166	148	169
Abgastemperatur bei min. Nennwärmebelastung:					
- direkt am Wärmetauscher	°C	122	128	103	127
- 40 cm über dem Abgasanschluss	°C	92	104,5	84	105
Abgasmassenstrom bei max. Nennwärmeleistung	g/s	13,8	14,1	19,4	19,6
Abgasmassenstrom bei min. Nennwärmeleistung	g/s	12,4	12,7	16,5	17,2
CO ₂ bei max. Nennwärmebelastung:					
- direkt am Wärmetauscher	%	6,7	6	7,8	7,9
- 40 cm über dem Abgasanschluss	%	6,4	5,8	6,5	6,5
CO ₂ bei min. Nennwärmebelastung:					
- direkt am Wärmetauscher	%	3,6	3,3	4,7	4,2
- 40 cm über dem Abgasanschluss	%	3,4	3,1	3,8	3,1
NO _x -Klasse nach EN 297		5	5	5	5
NO _x	mg/kWh	17	-	17	-
Zugbedarf	Pa	1,5-4,5	1,5-4,5	1,5-4,5	1,5-4,5
Wirkungsgradangaben					
Wirkungsgrad bei max. Nennwärmebelastung	%	91	-	91	-
Wirkungsgrad bei min. Nennwärmebelastung	%	90	-	90	-
Wirkungsgradklasse nach 92/42 EWG		**	**	**	**

Tab. 5

	Einheit	HG15/2 WK-19 E		HG15/2 WK-24 E	
		mit ATB ¹⁾	ohne ATB ¹⁾	mit ATB ¹⁾	ohne ATB ¹⁾
Allgemeines					
elektr. Spannung	AC ... V	230	230	230	230
Frequenz	Hz	50	50	50	50
max. Leistungsaufnahme	W	150	150	150	150
Durchschnittliche Leistungsaufnahme nach EN 15502	W	80	80	80	80
Energie-Effizienz-Index (EEI) Heizungspumpe	-	≤ 23	≤ 23	≤ 23	≤ 23
Schalleistungspegel	dB(A)	48	48	44	44
Schutzart	IP	X4D	X4D	X4D	X4D
geprüft nach	EN	15502-2-2	15502-2-2	15502-2-2	15502-2-2
Zulässige Umgebungstemperaturen	°C	0-50	0-50	0-50	0-50
Gewicht (ohne Verpackung)	kg	40	40	41	41
Gewicht (ohne Verkleidung)	kg	33	33	34	34

Tab. 5

1) Abgastemperaturbegrenzer

3.11 Produktdaten zum Energieverbrauch

Die folgenden Produktdaten entsprechen den Anforderungen der EU-Verordnungen Nr. 811/2013 und Nr. 812/2013 zur Ergänzung der Richtlinie 2010/30/EU.

Produktdaten	Symbol	Einheit	7 736 900 326	7 736 900 327
Produkttyp	–	–	HG15/2 WK-19 E	HG15/2 WK-24 E
B1-Kessel	–	–	ja	ja
Kombiheizgerät	–	–	ja	ja
Nennwärmeleistung	P_{rated}	kW	20	24
Jahreszeitbedingte Raumheizungs-Energieeffizienz	η_s	%	77	77
Energieeffizienzklasse	–	–	C	C
Nutzbare Wärmeleistung				
Bei Nennwärmeleistung und Hochtemperaturbetrieb ¹⁾	P_4	kW	19,9	24,0
Bei 30 % der Nennwärmeleistung und Niedertemperaturbetrieb ²⁾	P_1	kW	6,0	7,2
Wirkungsgrad				
Bei Nennwärmeleistung und Hochtemperaturbetrieb ¹⁾	η_4	%	82,2	82,0
Bei 30 % der Nennwärmeleistung und Niedertemperaturbetrieb ²⁾	η_1	%	81,5	81,3
Hilfsstromverbrauch				
Bei Volllast	$e_{\text{I,max}}$	kW	0,019	0,019
Bei Teillast	$e_{\text{I,min}}$	kW	0,017	0,017
Im Bereitschaftszustand	P_{SB}	kW	0,007	0,007
Sonstige Angaben				
Wärmeverlust im Bereitschaftszustand	P_{stby}	kW	0,177	0,182
Stickoxidemission	NOx	mg/kWh	15	17
Schalleistungspegel in Innenräumen	L_{WA}	dB(A)	48	44
Zusätzliche Angaben für Kombiheizgeräte				
Angegebenes Lastprofil	–	–	M	M
Täglicher Stromverbrauch	Q_{elec}	kWh	0,158	0,170
Jahresstromverbrauch	AEC	kWh	35	37
Täglicher Brennstoffverbrauch	Q_{fuel}	kWh	9,623	10,095
Jährlicher Brennstoffverbrauch	AFC	GJ	588	617
Warmwasserbereitungs-Energieeffizienz	η_{wh}	%	58	56
Warmwasserbereitungs-Energieeffizienzklasse	–	–	B	B

Tab. 6 Produktdaten zum Energieverbrauch

- 1) Hochtemperaturbetrieb bedeutet eine Rücklauftemperatur von 60 °C am Heizgeräteeinlass und eine Vorlauftemperatur von 80 °C am Heizgerätauslass.
- 2) Niedertemperaturbetrieb bedeutet eine Rücklauftemperatur (am Heizgeräteeinlass) für Brennwertkessel von 30 °C, für Niedertemperaturkessel von 37 °C und für andere Heizgeräte von 50 °C

4 Vorschriften

Folgende Richtlinien und Vorschriften einhalten:

- Landesbauordnung
- Bestimmungen des zuständigen Gasversorgungsunternehmens
- **EnEG** (Gesetz zur Einsparung von Energie)
- **EnEV** (Verordnung über energiesparenden Wärmeschutz und energiesparende Anlagentechnik bei Gebäuden)
- **Heizraumrichtlinien** oder die Bauordnung der Bundesländer, Richtlinien für den Einbau und die Einrichtung von zentralen Heizräumen und ihren Brennstoffräumen
Beuth-Verlag GmbH - Burggrafenstraße 6 - 10787 Berlin
- **DVGW**, Wirtschafts- und Verlagsgesellschaft, Gas- und Wasser GmbH - Josef-Wirmer-Str. 1–3 - 53123 Bonn
 - Arbeitsblatt G 600, TRGI (Technische Regeln für Gasinstallationen)
 - Arbeitsblatt G 670, (Aufstellung von Gasfeuerstätten in Räumen mit mechanischen Entlüftungsanlagen)
- **TRF 1996** (Technische Regeln für Flüssiggas)
Wirtschafts- und Verlagsgesellschaft, Gas- und Wasser GmbH - Josef-Wirmer-Str. 1–3 - 53123 Bonn
- **DIN-Normen**, Beuth-Verlag GmbH - Burggrafenstraße 6 - 10787 Berlin
 - **DIN 1988**, TRWI (Technische Regeln für Trinkwasserinstallationen)
 - **DIN 4708** (Zentrale Wassererwärmungsanlagen)
 - **DIN 4807** (Ausdehnungsgefäße)
 - **DIN EN 12828** (Heizungssysteme in Gebäuden)
 - **DIN VDE 0100**, Teil 701 (Errichten von Starkstromanlagen mit Nennspannungen bis 1000 V, Räume mit Badewanne oder Dusche)
- **VDI-Richtlinien**, Beuth-Verlag GmbH - Burggrafenstraße 6 - 10787 Berlin
 - **VDI 2035**, Vermeidung von Schäden in Warmwasserheizungsanlagen
- **Österreich:**
 - **ÖVGW-Richtlinien G 1 und G 2** sowie regionale Bauordnungen
 - **ÖNORM H 5195-1** (Verhütung von Schäden durch Korrosion und Steinbildung in geschlossenen Warmwasser-Heizungsanlagen mit Betriebstemperaturen bis 100 °C)
 - **ÖNORM H 5195-2** (Verhütung von Frostschäden in geschlossenen Heizungsanlagen)
- **Schweiz:** SVGW- und VKF-Richtlinien, kantonale und örtliche Vorschriften sowie Teil 2 der Flüssiggasrichtlinie

5 Installation



GEFAHR: Explosion!

- ▶ Gashahn schließen vor Arbeiten an gasführenden Teilen.
- ▶ Dichtheitsprüfung durchführen nach Arbeiten an gasführenden Teilen.



Aufstellung, Stromanschluss, gas- und abgasseitigen Anschluss und Inbetriebnahme darf nur ein beim Gas- oder Energieversorgungsunternehmen zugelassener Fachbetrieb vornehmen.

5.1 Wichtige Hinweise

Der Wasserinhalt der Geräte liegt unter 10 Liter und entspricht Gruppe 1 der DampfKV. Deshalb ist keine Bauartzulassung erforderlich.

- ▶ Vor der Installation Stellungnahmen des Gasversorgungsunternehmens und des Schornsteinfegermeisters einholen.
- ▶ Das Gerät ist für Heizungsinstallationen mit Kunststoffrohren (P.E.R.) geeignet. Bei Verwendung von Kunststoffrohren den ersten Meter der Verrohrung in Metall (Kupfer) ausführen.

Offene Heizungsanlagen

- ▶ Offene Heizungsanlagen in geschlossene Systeme umbauen.

Schwerkraftheizungen

- ▶ Gerät über hydraulische Weiche mit Schlammabscheider an das vorhandene Rohrnetz anschließen

Fußbodenheizungen

- ▶ Merkblatt 7 181 465 172 über den Einsatz von Junkers Gasgeräten bei Fußbodenheizungen beachten.

Verzinkte Heizkörper und Rohrleitungen

Um Gasbildung zu vermeiden:

- ▶ Keine verzinkten Heizkörper und Rohrleitungen verwenden.

Verwendung eines raumtemperaturgeführten Reglers

- ▶ Kein Thermostatventil am Heizkörper des Führungsraums einbauen.

Frostschutzmittel

Folgende Frostschutzmittel sind zulässig:

Bezeichnung	Konzentration
Glythermin NF	20 - 62 %
Antifrogen N	20 - 40 %
Varidos FSK	22 - 55 %
Tyfocor L	25 - 80 %

Tab. 7

Korrosionsschutzmittel

Folgende Korrosionsschutzmittel sind zulässig:

Bezeichnung	Konzentration
Cillit HS Combi 2	0,5 %
Copal	1 %
Nalco 77 381	1 - 2 %
Varidos KK	0,5 %
Varidos AP	1 - 2 %
Varidos 1+1	1 - 2 %
Sentinel X 100	1,1 %

Tab. 8

Dichtmittel

Die Zugabe von Dichtmitteln in das Heizwasser kann nach unserer Erfahrung zu Problemen (Ablagerungen im Wärmeblock) führen. Wir raten daher von deren Verwendung ab.

Strömungsgeräusche

Um Strömungsgeräusche zu vermeiden:

- ▶ Überströmventil (Zubehör Nr. 997) oder bei Zweirohrheizungen ein 3-Wege-Ventil am entferntesten Heizkörper einbauen.

Flüssiggas

Um das Gerät vor zu hohem Druck zu schützen (TRF):

- ▶ Druckregelgerät mit Sicherheitsventil einbauen.

5.2 Größe des Ausdehnungsgefäßes prüfen

Das folgende Diagramm ermöglicht die überschlägige Schätzung, ob das eingebaute Ausdehnungsgefäß ausreicht oder ein zusätzliches Ausdehnungsgefäß benötigt wird (nicht für Fußbodenheizung).

Für die gezeigten Kennlinien wurden folgende Eckdaten berücksichtigt:

- 1 % Wasservorlage im Ausdehnungsgefäß oder 20 % des Nennvolumens im Ausdehnungsgefäß
- Arbeitsdruckdifferenz des Sicherheitsventils von 0,5 bar, entsprechend DIN 3320
- Vordruck des Ausdehnungsgefäßes entspricht der statischen Anlagenhöhe über dem Wärmeerzeuger
- maximaler Betriebsdruck: 3 bar

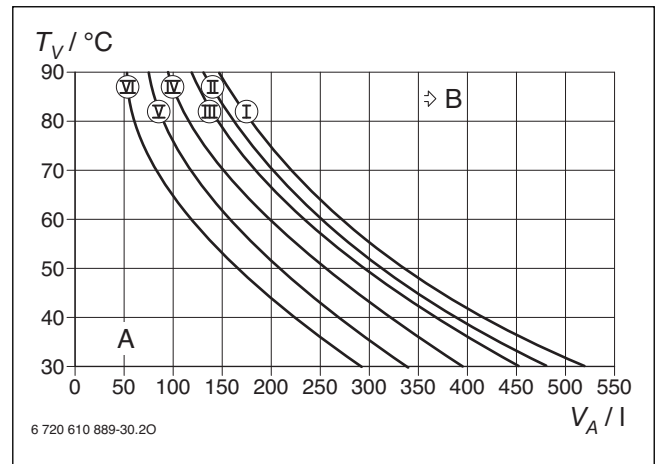


Bild 5

- [I] Vordruck 0,2 bar
- [II] Vordruck 0,5 bar (Grundeinstellung)
- [III] Vordruck 0,75 bar
- [IV] Vordruck 1,0 bar
- [V] Vordruck 1,2 bar
- [A] Arbeitsbereich des Ausdehnungsgefäßes
- [B] In diesem Bereich wird ein größeres Ausdehnungsgefäß benötigt
- [T_V] Vorlauf-Temperatur
- [V_A] Anlageninhalt in Litern
- ▶ Im Grenzbereich: Genaue Gefäßgröße nach DIN EN 12828 ermitteln.
- ▶ Wenn der Schnittpunkt rechts neben der Kurve liegt: Zusätzliches Ausdehnungsgefäß installieren.

5.3 Aufstellort wählen

Vorschriften zum Aufstellraum

Die DVGW-TRGI und für Flüssiggasgeräte die TRF in der jeweils neuesten Fassung beachten.

- ▶ Länderspezifische Bestimmungen beachten.
- ▶ Installationsanleitungen der Abgaszubehöre wegen deren Mindesteinbaumaßen beachten.

Verbrennungsluft

Zur Vermeidung von Korrosion muss die Verbrennungsluft frei von aggressiven Stoffen sein.

Als korrosionsfördernd gelten Halogenkohlenwasserstoffe, die Chlor- oder Fluorverbindungen enthalten. Diese können z. B. in Lösungsmitteln, Farben, Klebstoffen, Treibgasen und Haushaltsreinigern enthalten sein.

Industrielle Quellen	
Chemische Reinigungen	Trichlorethylen, Tetrachlorethylen, fluorierte Kohlenwasserstoffe
Entfettungsbäder	Perchlorethylen, Trichlorethylen, Methylchloroform
Druckereien	Trichlorethylen
Friseurläden	Sprühdosentreibmittel, fluor- und chlorhaltige Kohlenwasserstoffe (Frigen)
Quellen im Haushalt	
Reinigungs- und Entfettungsmittel	Perchlorethylen, Methylchloroform, Trichlorethylen, Methylenchlorid, Tetrachlorkohlenstoff, Salzsäure
Hobbyräume	
Lösungsmittel und Verdüner	Verschiedene chlorierte Kohlenwasserstoffe
Sprühdosen	Chlorfluorierte Kohlenwasserstoffe (Frigene)

Tab. 9 Korrosionsfördernde Stoffe

Oberflächentemperatur

Die maximale Oberflächentemperatur des Geräts liegt unter 85 °C. Nach TRGI und TRF sind daher keine besonderen Schutzmaßnahmen für brennbare Baustoffe und Einbaumöbel erforderlich. Abweichende Vorschriften einzelner Bundesländer beachten.

Flüssiggasanlagen unter Erdgleiche

Das Gerät erfüllt die Anforderungen der TRF bei der Aufstellung unter Erdgleiche.

5.4 Rohrleitungen vorinstallieren

- ▶ Die beim Druckschriftensatz liegende Montageschablone an der Wand befestigen, dabei seitliche Mindestabstände von 100 mm beachten (→ Bild 2).
- ▶ Bohrungen für Gerät und Montageanschlussplatte nach Montageschablone erstellen.

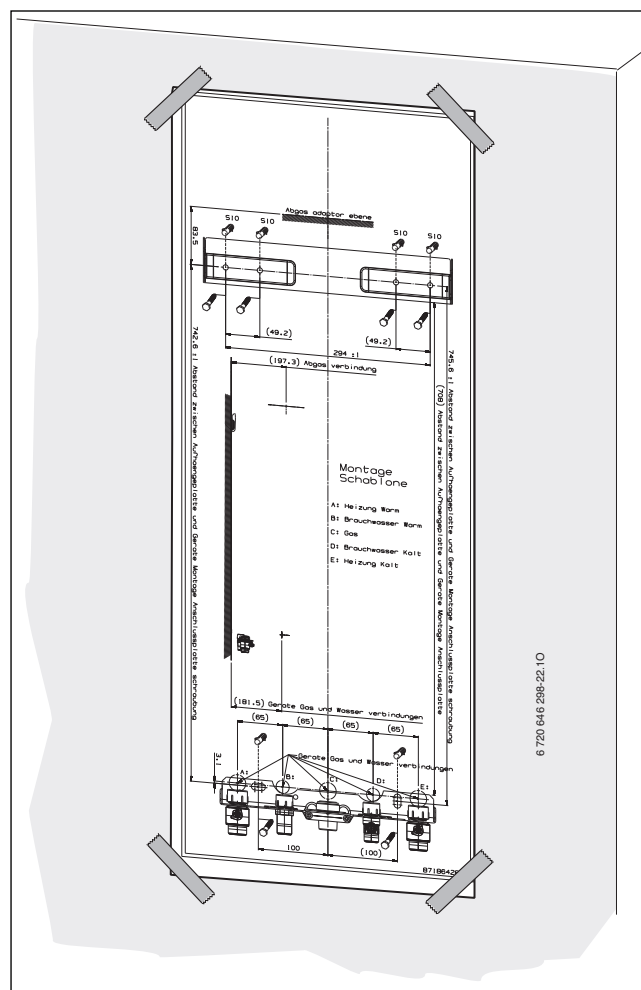


Bild 6 Montageschablone

- ▶ Montageanschlussplatte (Zubehör) mit beiliegendem Befestigungsmaterial montieren.

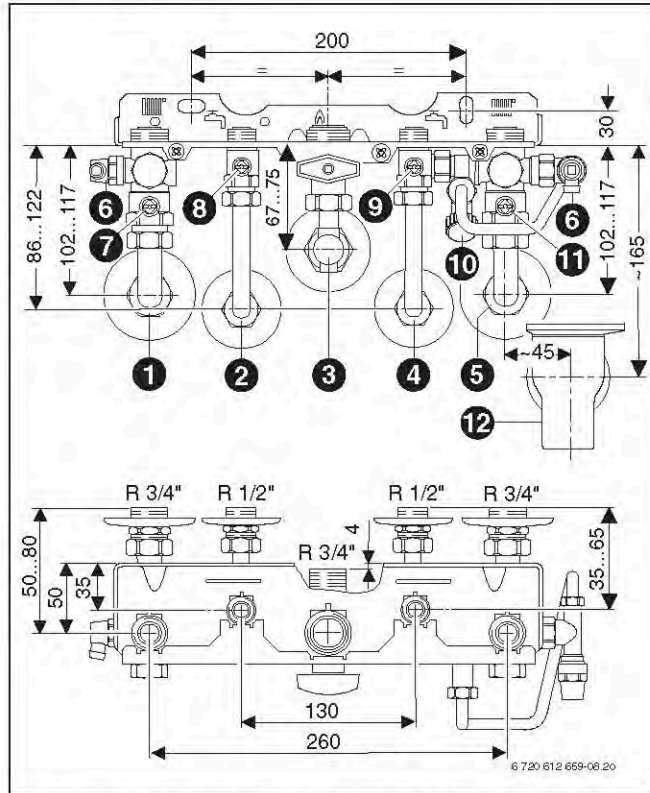


Bild 7 Beispiel: Montageanschlussplatte Unterputz (Österreich)

- [1] Heizungsvorlauf
- [2] Warmwasser
- [3] Gas
- [4] Kaltwasser
- [5] Heizungsrücklauf
- [6] Entleerhahn
- [7] Heizungsvorlaufhahn
- [8] Warmwasserhahn
- [9] Kaltwasserhahn
- [10] Fülleinrichtung (Österreich)
- [11] Heizungsrücklaufhahn
- [12] Trichtersiphon (Zubehör)

- ▶ Rohrweite für die Gaszuführung nach DVGW-TRGI (Erdgas) und TRF (Flüssiggas) bestimmen.
- ▶ Zum Füllen und Entleeren der Anlage bauseits an der tiefsten Stelle einen Füll- und Entleerhahn anbringen.

5.5 Aufhängeschiene montieren

- ▶ Aufhängeschiene mit beiliegendem Befestigungsmaterial montieren.
- ▶ Ausrichtung der Aufhängeschiene prüfen und Schrauben festziehen.

5.6 Gerät montieren



VORSICHT: Rückstände im Rohrnetz können das Gerät beschädigen.

- ▶ Um Rückstände zu entfernen, Rohrnetz spülen.

- ▶ Verpackung entfernen, dabei Hinweise auf der Verpackung beachten.
- ▶ Auf dem Typschild die Kennzeichnung des Bestimmungslandes und Eignung für die vom Gasversorgungsunternehmen gelieferte Gasart prüfen (→ Seite 8).

Verkleidung abnehmen



Die Verkleidung ist mit zwei Schrauben gegen unbefugtes Abnehmen gesichert (elektrische Sicherheit).

- ▶ Sichern Sie die Verkleidung immer mit diesen Schrauben.

- ▶ Die zwei Sicherungsschrauben an der Unterseite des Geräts entfernen.
- ▶ Verkleidung nach vorne abnehmen.

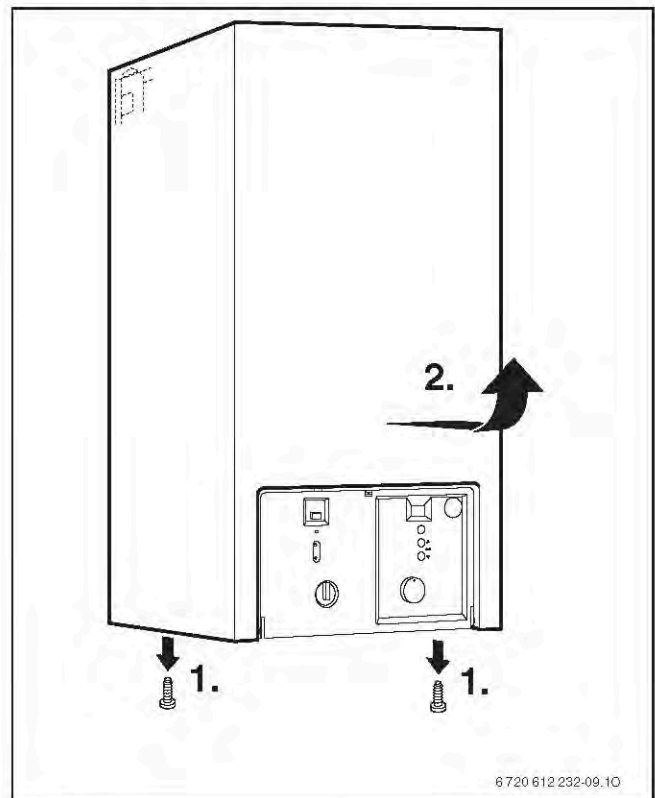
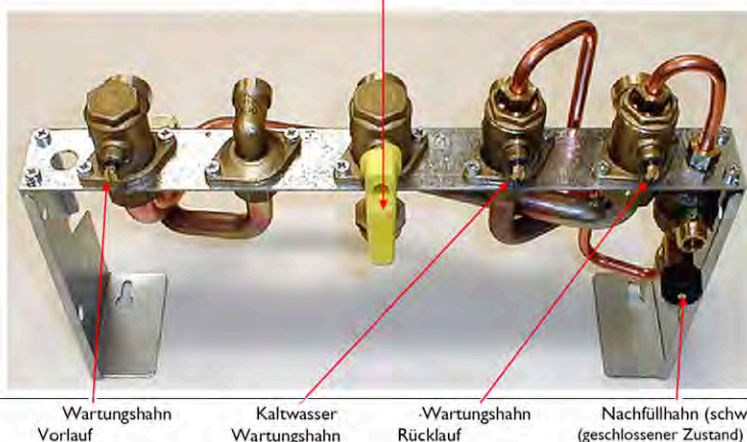


Bild 8

- ▶ Beiliegendes Zubehör entnehmen.

Austausch-Anschlussgarnitur für Altgerät e.l.m.löblich GLM 5,6, und AGLM: geänderte Konfiguration beachten !

Gas-Geräteabsperrhahn (gelb)



* Option Sonderzubehör:
e.l.m.löblich ANSCHLUSSGARNITUR
 passend für Altgerät e.l.m.löblich
 Typen GLM 5, 6, AGLM

Gerät befestigen

- ▶ Dichtungen auf die Anschlüsse der Montageanschlussplatte legen.
- ▶ Gerät an die Wand ansetzen und in die Aufhängeschiene einhängen.

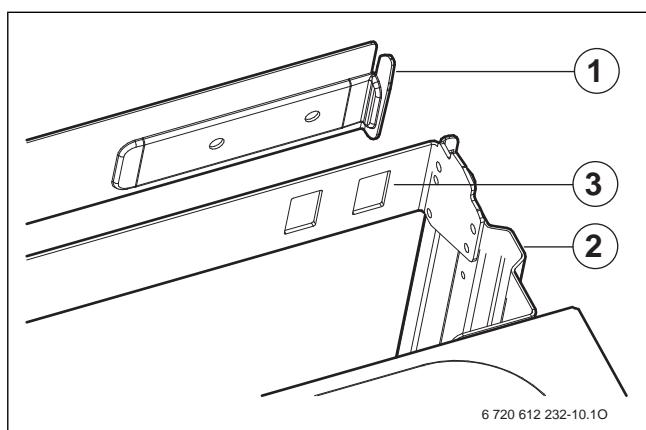


Bild 9 Einhängen des Geräts an der Aufhängeschiene

- [1] Aufhängeschiene
- [2] Gerät
- [3] Aufhängeblech mit Fixierösen

- ▶ Überwurfmutter der Rohranschlüsse anziehen.

Blende montieren

- ▶ Blende in Schlitz im Bedienfeld einführen.
- ▶ Zwei Stifte links und rechts montieren.

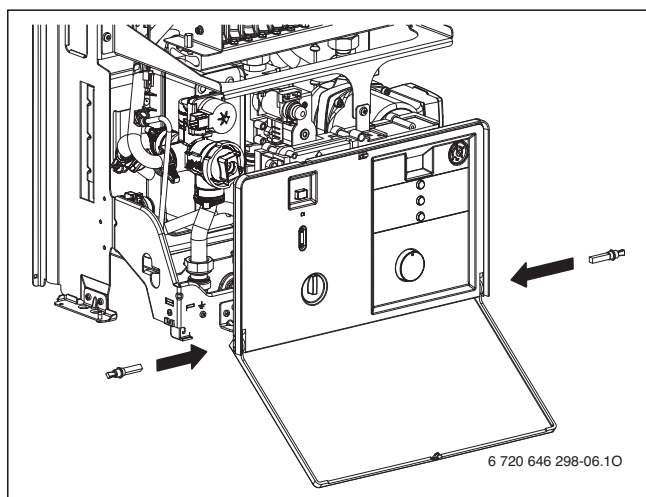


Bild 10 Blende montieren

- [1] Blende
- [2] Sicherungsstift

- ▶ Blende schließen.
Blende rastet ein.
- ▶ Zum Öffnen der Blende: Oben in der Mitte auf die Blende drücken und wieder loslassen.
Die Blende geht auf.

Abgasführung



Um Korrosion zu vermeiden, nur Abgasrohre aus Aluminium verwenden. Abgasrohre dichtschießend verlegen.

- ▶ Schornsteinquerschnitt nach DIN 4705 ermitteln ggf. Schornstein-Auskleidung oder Isoliermaßnahmen durchführen.

5.7 Rohrleitungen installieren

- ▶ Hydraulische Anschlüsse vom Gerät mit den Anschlüssen der Montageanschlussplatte mit S-Rohren (Zubehör) verbinden.

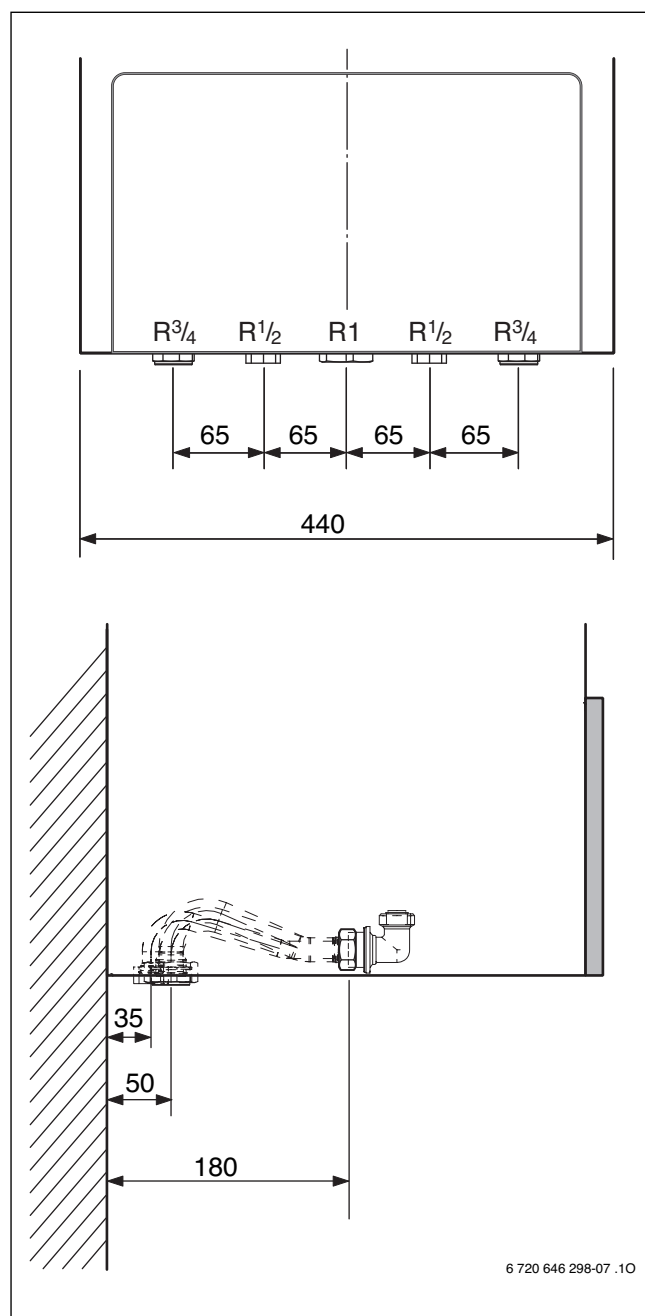


Bild 11 Anschlussmaße



WARNUNG:

- ▶ Sicherheitsventil keinesfalls verschließen.
- ▶ Ablauf des Sicherheitsventils fallend verlegen.

5.8 Anschlüsse prüfen

Wasseranschlüsse


- ▶ Heizungsvorlaufhahn und Heizungsrücklaufhahn öffnen und Heizungsanlage füllen.
- ▶ Trennstellen auf Dichtheit prüfen (Prüfdruck: max. 2,5 bar am Manometer).
- ▶ Kaltwasserhahn am Gerät und Warmwasserhahn an einer Zapfstelle öffnen, bis Wasser austritt (Prüfdruck: max. 10 bar).

Gasleitung

- ▶ Um die Gasarmatur vor Überdruckschäden zu schützen, Gashahn schließen.
- ▶ Trennstellen auf Dichtheit prüfen (Prüfdruck: max. 150 mbar).
- ▶ Druckentlastung durchführen.

6 Elektrischer Anschluss

6.1 Allgemeine Hinweise



GEFAHR: Durch Stromschlag!

- ▶ Vor Arbeiten am elektrischen Teil die Spannungsversorgung (230 V AC) unterbrechen (Sicherung, LS-Schalter) und gegen unbeabsichtigtes Wiedereinschalten sichern.

Alle Regel-, Steuer- und Sicherheitsbauteile des Geräts sind betriebsfertig verdrahtet und geprüft.

Schutzmaßnahmen nach VDE Vorschriften 0100 und Sondervorschriften (TAB) der örtlichen EVUs beachten.

In Räumen mit Badewanne oder Dusche darf das Gerät nur über einen FI-Schutzschalter angeschlossen werden.

Am Anschlusskabel dürfen keine weiteren Verbraucher angeschlossen werden.

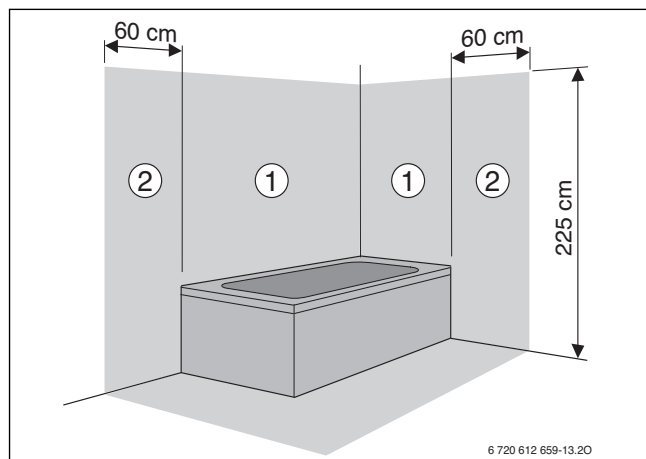



Bild 12

[Schutzbereich 1], direkt über der Badewanne
[Schutzbereich 2], Umkreis von 60 cm um Badewanne/Dusche

Sicherungen

Das Gerät ist mit drei Sicherungen gesichert. Diese befinden sich auf der Leiterplatte (→ Bild 4, Seite 10).



Ersatzsicherungen befinden sich auf der Rückseite der Abdeckung (→ Bild 13).

6.2 Gerät anschließen

- ▶ Netzstecker in eine Steckdose mit Schutzkontakt stecken (außerhalb Schutzbereich 1 und 2).
- ▶ Im Schutzbereich 1 oder 2 das Gerät fest über eine allpolige Trennvorrichtung mit min. 3 mm Kontaktabstand (z. B. Sicherungen, LS-Schalter) anschließen.
- ▶ Im Schutzbereich 1 das Kabel senkrecht nach oben wegführen.
- ▶ Bei nicht ausreichender Kabellänge Kabel ausbauen (→ Kapitel 6.3). Folgende Kabeltypen verwenden:
 - HO5VV-F 3 x 0,75 mm² oder
 - HO5VV-F 3 x 1,0 mm².
- ▶ Anschlusskabel so anschließen, dass der Schutzleiter länger ist als die anderen Leiter.

6.3 Zubehöre anschließen

Schaltkasten öffnen

Zum Herstellen der elektrischen Anschlüsse muss der Schaltkasten heruntergeklappt und anschlussseitig geöffnet werden.

- ▶ Verkleidung abnehmen (→ Seite 18).
- ▶ Schraube entfernen und Schaltkasten nach vorne klappen.
- ▶ Drei Schrauben entfernen und Deckel abnehmen.

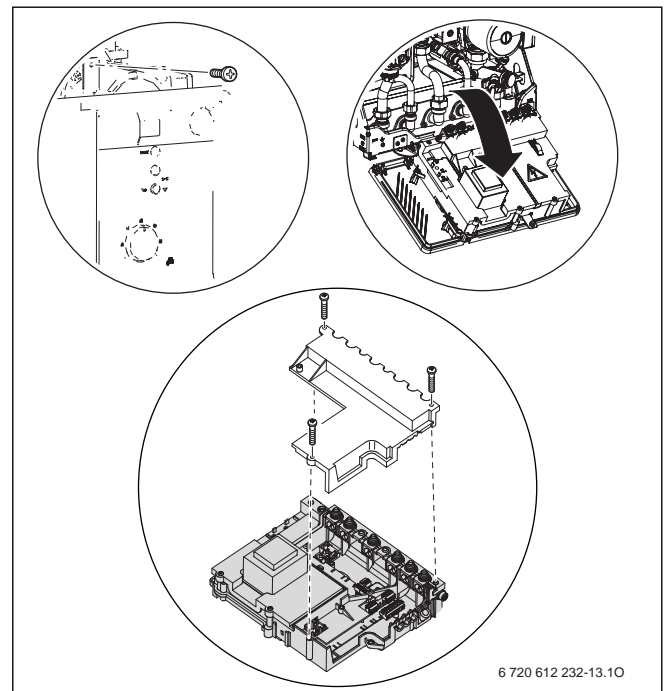


Bild 13 Schaltkasten öffnen

- ▶ Für Spritzwasserschutz (IP) Zugentlastung immer entsprechend dem Durchmesser des Kabels abschneiden.

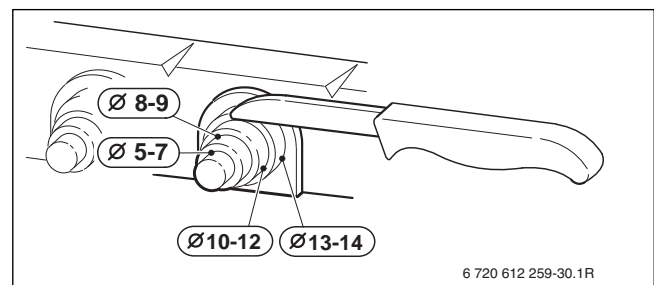


Bild 14

- ▶ Kabel durch Zugentlastung führen und entsprechend anschließen.
- ▶ Kabel an Zugentlastung sichern.

6.3.1 Heizungsregler oder Fernbedienungen anschließen

Das Gerät nur mit einem Junkers Regler betreiben.

Einbau und elektrischer Anschluss siehe jeweilige Installationsanleitung.

6.3.2 Temperaturwächter TB 1 vom Vorlauf einer Fußbodenheizung anschließen

Bei Heizungsanlagen nur mit Fußbodenheizung und direktem hydraulischen Anschluss an das Gerät.

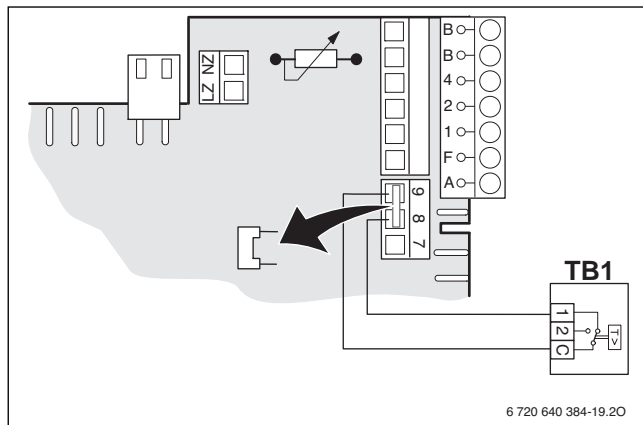


Bild 15

Beim Ansprechen des Temperaturwächters werden Heiz- und Warmwasserbetrieb unterbrochen.

6.4 Externe Zubehöre anschließen

6.4.1 Zirkulationspumpe (AC 230 V, max. 100 W) anschließen

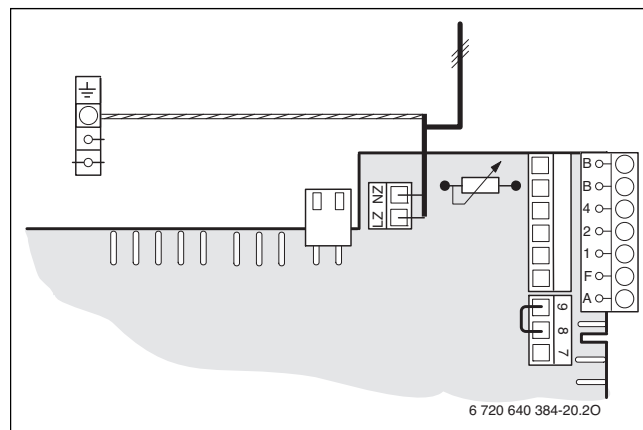


Bild 16

- ▶ Mit Servicefunktion 5.E Anschluss LZ - NZ auf **01** (Zirkulationspumpe) einstellen (→ Seite 29).
- ▶ Am Heizungsregler in der Systemkonfiguration **Zirkulationspumpe Vorhanden** einstellen.



Die Zirkulationspumpe wird über den Junkers Heizungsregler gesteuert.

6.4.2 Dreistufige Heizungspumpe (AC 230 V, max. 100 W) im gemischten Heizkreis anschließen

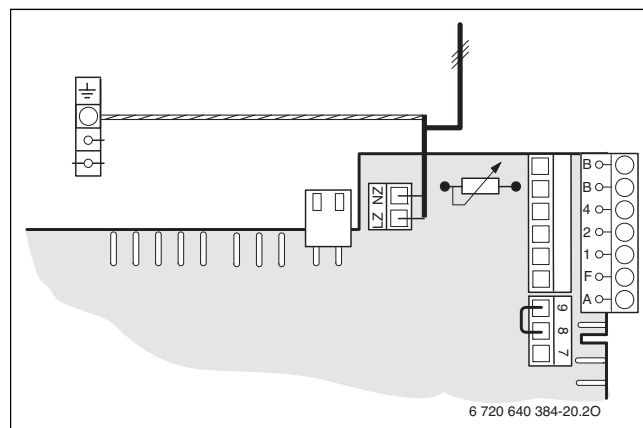


Bild 17

- ▶ Mit Servicefunktion 5.E Anschluss LZ - NZ auf **03** (externe Heizungspumpe im gemischten Verbraucherkreis) einstellen (→ Seite 29).

Die externe Heizungspumpe läuft parallel zur eingebauten Heizungspumpe.

7 Inbetriebnahme

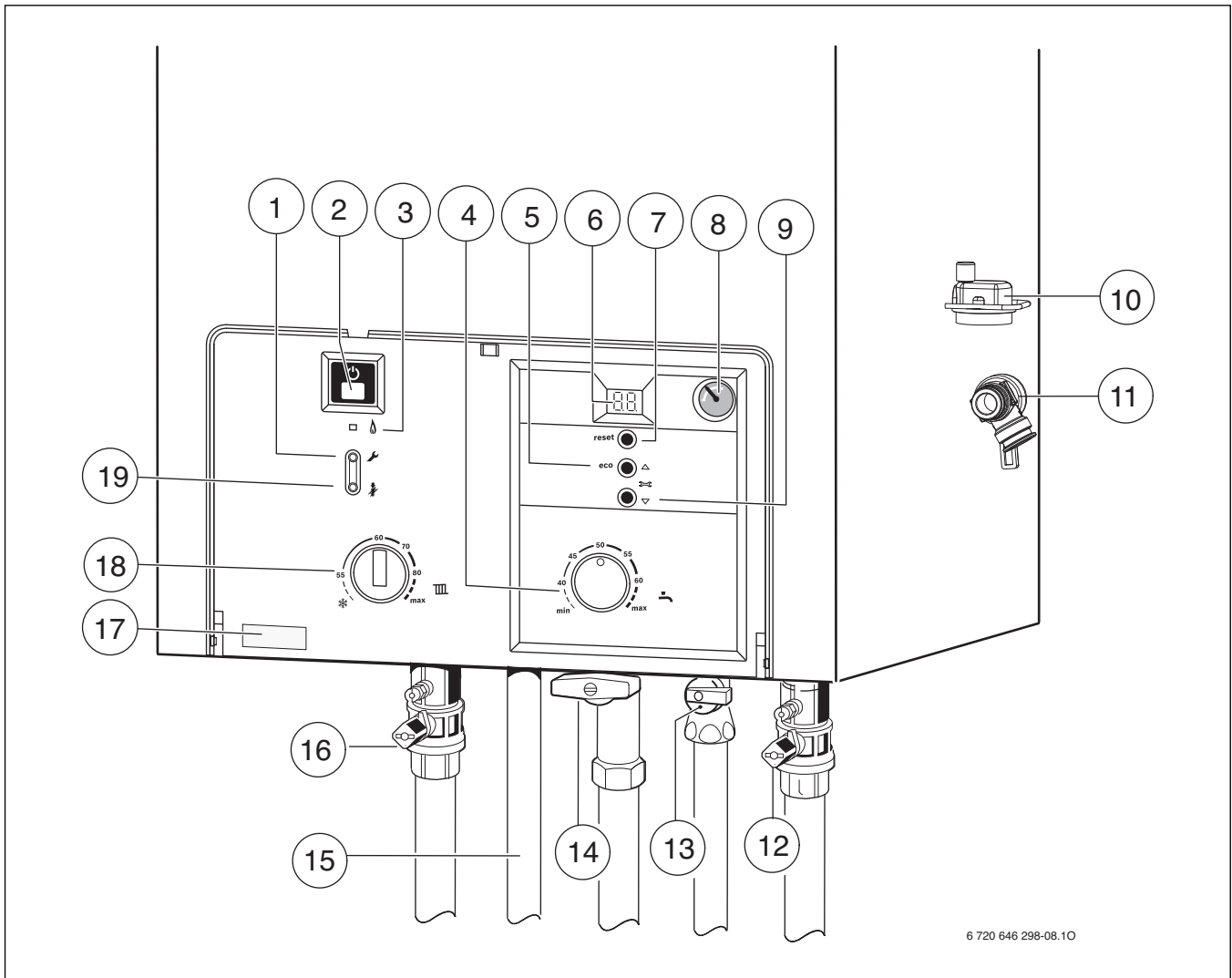



Bild 18

- [1] Servicetaste
- [2] Ein-/Aus-Taster
- [3] Kontroll-Leuchte für Brennerbetrieb
- [4] Warmwasser-Temperaturregler
- [5] eco-Taste; Servicefunktion „nach oben“
- [6] Display
- [7] reset-Taste
- [8] Manometer
- [9] Servicefunktion „nach unten“
- [10] Automatischer Entlüfter
- [11] Sicherheitsventil (Heizkreis)
- [12] Wartungshahn im Rücklauf
- [13] Absperrventil Kaltwasser
- [14] Gashahn (geschlossen)
- [15] Warmwasseranschluss
- [16] Wartungshahn im Vorlauf
- [17] Gerätetyp-Aufkleber
- [18] Vorlauftemperaturregler
- [19] Schornsteinfegertaste

7.1 Vor der Inbetriebnahme

 **HINWEIS:** Inbetriebnahme ohne Wasser zerstört das Gerät!
 ► Das Gerät nur mit Wasser gefüllt betreiben.

- Vordruck des Ausdehnungsgefäßes auf die statische Höhe der Heizungsanlage einstellen (→ Seite 16).
 - Heizkörperventile öffnen.
 - Wartungshähne für Heizungsvorlauf und -rücklauf öffnen und Heizungsanlage füllen.
 - Wartungshähne([12] und [16]) öffnen, Heizungsanlage auf 1 - 2 bar füllen und Füllhahn schließen.
 - Heizkörper entlüften.
 - Heizungsanlage erneut auf 1 bis 2 bar füllen.
 - Automatischen Entlüfter [10] für den Heizkreis öffnen (offen lassen).
 - Absperrventil Kaltwasser [13] öffnen.
 - Prüfen, ob die auf dem Typschild angegebene Gasart mit der gelieferten übereinstimmt.
- Eine Einstellung auf die Nennwärmebelastung nach TRGI ist nicht erforderlich.**
- Gashahn [14] öffnen.

7.2 Gerät ein-/ausschalten

Einschalten

- Gerät am Ein-/Aus-Taster einschalten.
Das Display zeigt nach kurzer Zeit die Vorlauftemperatur.

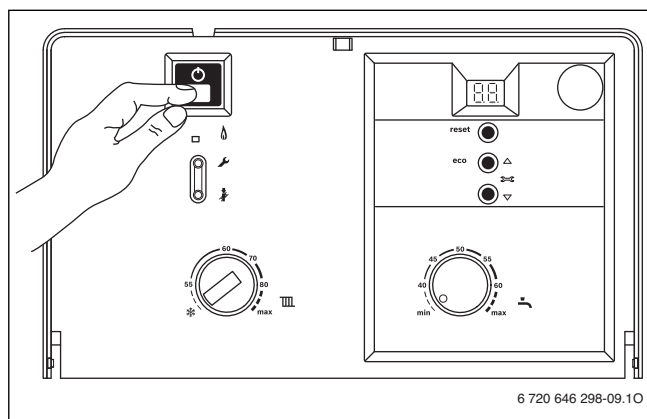



Bild 19

Ausschalten

- Gerät am Ein-/Aus-Taster ausschalten.
Das Display erlischt.
- Wenn das Gerät länger außer Betrieb genommen werden soll: Frostschutz beachten (→ Seite 24).

7.3 Heizung einschalten

Die maximale Vorlauftemperatur kann am Vorlauftemperaturregler auf die Heizungsanlage abgestimmt werden. Die momentane Vorlauftemperatur wird im Display angezeigt.

 Bei Fußbodenheizungen die maximal zulässige Vorlauftemperatur beachten.

- Vorlauftemperaturregler IIII drehen, um die maximale Vorlauftemperatur einzustellen.
 - Minimal, Drehknopf in Stellung horizontal nach links: ca. 55 °C
 - Maximal, Drehknopf auf Rechtsanschlag: Vorlauftemperaturen bis ca. 88 °C

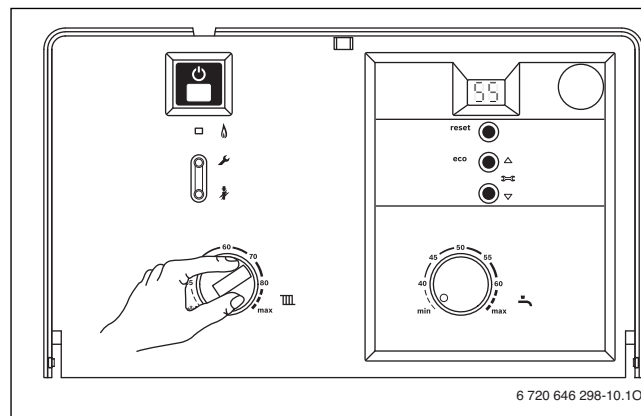



Bild 20

Wenn der Brenner in Betrieb ist, leuchtet die Kontrolllampe.

7.4 Heizungsregler (Zubehör) einstellen

-  Beachten Sie die Bedienungsanleitung des verwendeten Heizungsreglers. Dort wird Ihnen gezeigt,
- wie Sie die Betriebsart und die Heizkurve bei witterungsgeführten Reglern einstellen können,
 - wie Sie die Raumtemperatur einstellen können,
 - wie Sie wirtschaftlich heizen und Energie sparen.

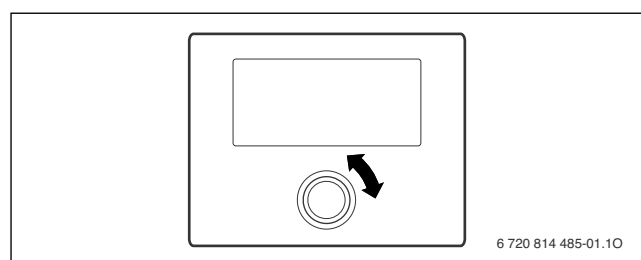



Bild 21

7.5 Nach der Inbetriebnahme

- Gas-Anschlussfließdruck prüfen (→ Seite 33).
- Inbetriebnahmeprotokoll ausfüllen (→ Seite 47).

7.6 Warmwassertemperatur einstellen

Die Warmwassertemperatur kann am Warmwasser-Temperaturregler  zwischen ca. 40 °C und 60 °C eingestellt werden.

Die eingestellte Temperatur wird im Display 30 Sekunden lang blinkend angezeigt.

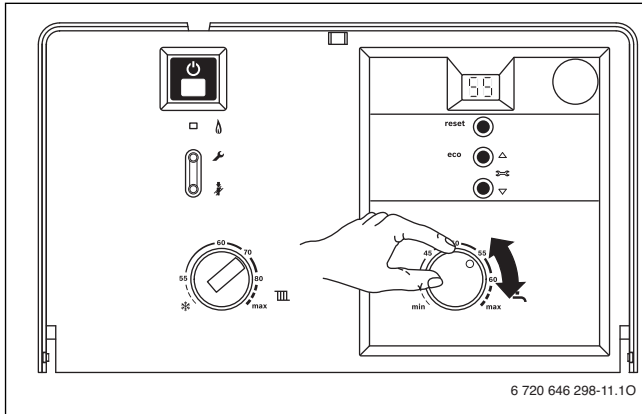



Bild 22

Warmwasser-Temperaturregler 	Warmwassertemperatur
min	ca. 40 °C
40 bis 60	Skalenwert entspricht der gewünschten Auslauftemperatur
max	ca. 60 °C

Tab. 10

eco-Taste

Durch Drücken der eco-Taste kann zwischen **Komfortbetrieb** und **Sparbetrieb** gewählt werden.

• Komfortbetrieb

Das Gerät wird ständig auf der eingestellten Temperatur gehalten. Dadurch kurze Wartezeit bei einer Warmwasserentnahme. Auch wenn kein Warmwasser entnommen wird, schaltet deshalb das Gerät ein.

• Sparbetrieb

- Eine Aufheizung auf die eingestellte Temperatur erfolgt erst, sobald warmes Wasser entnommen wird.
- **mit Bedarfsanmeldung.** Durch kurzes Öffnen und Schließen des Warmwasserhahns heizt sich das Wasser auf die eingestellte Temperatur auf.



Die Bedarfsanmeldung ermöglicht maximale Gas- und Wassereinsparung.


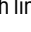

7.7 Sommerbetrieb einstellen

Die Heizungspumpe und damit die Heizung ist abgeschaltet. Die Warmwasserversorgung sowie die Spannungsversorgung für Heizungsregelung und Schaltuhr bleiben erhalten.



HINWEIS: Gefahr des Einfrierens der Heizungsanlage. Im Sommerbetrieb besteht nur Gerätestromschutz.

- ▶ Bei Frostgefahr Frostschutz beachten (→ Kapitel 7.8).

- ▶ Stellung des Vorlauftemperaturreglers  notieren.
- ▶ Vorlauftemperaturregler  ganz nach links  drehen.

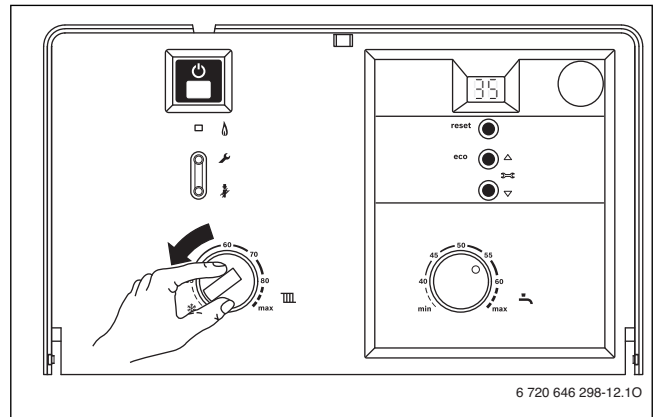



Bild 23



Weitere Hinweise finden Sie in der Bedienungsanleitung des Heizungsreglers.

7.8 Frostschutz einstellen

Frostschutz für die Heizungsanlage:

- ▶ Gerät eingeschaltet lassen, Vorlauftemperaturregler  **mindestens** auf Stellung **horizontal links**.

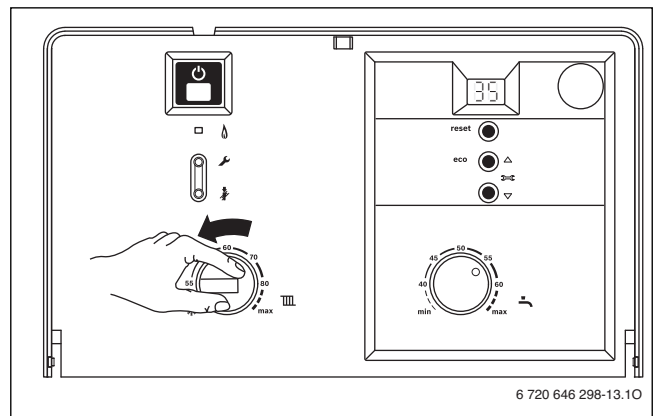


Bild 24

-oder- wenn Sie das Gerät ausgeschaltet lassen wollen:

- ▶ Frostschutzmittel ins Heizwasser mischen (→ Seite 16) und Warmwasserkreis entleeren.

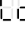


Weitere Hinweise finden Sie in der Bedienungsanleitung des Heizungsreglers.

7.9 Tastensperre

Die Tastensperre wirkt auf den Vorlauftemperaturregler, den Warmwasser-Temperaturregler und alle Tasten außer Ein/Aus-Schalter, Schornsteinfegertaste und reset-Taste.

Tastensperre einschalten:

- ▶ Beide Tasten (siehe Bild) ca. 5 Sekunden lang drücken bis im Display abwechselnd  und die Vorlauftemperatur angezeigt wird.

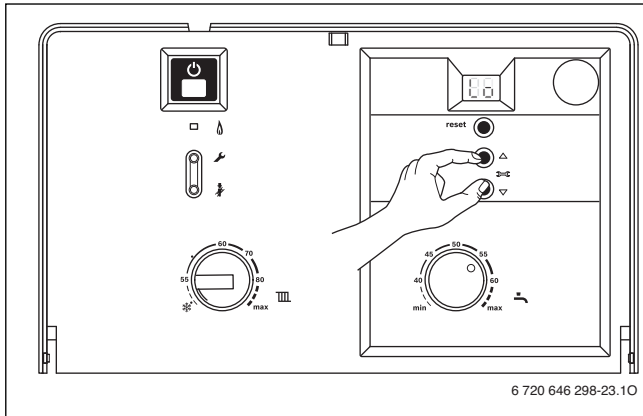


Bild 25

Tastensperre ausschalten:

- ▶ Beide Tasten (siehe Bild) drücken bis im Display nur noch die Vorlauftemperatur angezeigt wird.

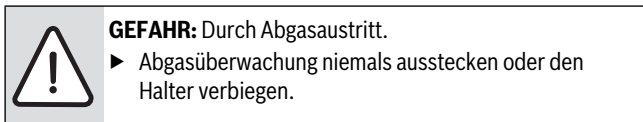
7.10 Abgasüberwachungen

Das Gerät hat zwei Abgasüberwachungen.

Bei Abgasaustritt aus der Strömungssicherung schaltet die Abgasüberwachung das Gerät ab. Im Display erscheint **A4**.

Bei Abgasaustritt aus der Brennkammer schaltet die Abgasüberwachung das Gerät ab. Im Display erscheint **A2**.

Nach 12 Minuten geht das Gerät wieder automatisch in Betrieb.



- ▶ Bei der Inbetriebnahme Abgasüberwachung prüfen (→ Kapitel 12.1).

Tritt diese Abschaltung häufiger auf:

- ▶ Zugelassenen Fachbetrieb oder Kundendienst anrufen und Störung sowie Gerätedaten (→ Seite 5) mitteilen.

7.11 Pumpenblockierschutz



Diese Funktion verhindert ein Festsitzen der Heizungspumpe und des 3-Wege-Ventils nach längerer Betriebspause.

Nach jeder Pumpenabschaltung erfolgt eine Zeitmessung, um in regelmäßigen Abständen die Heizungspumpe und das 3-Wege-Ventil kurz einzuschalten.

8 Einstellungen der Heatronic

8.1 Allgemeines

Die Heatronic ermöglicht das komfortable Einstellen und Prüfen vieler Gerätefunktionen.

Eine Übersicht der Servicefunktionen finden Sie in Kapitel 8.3 auf Seite 26.

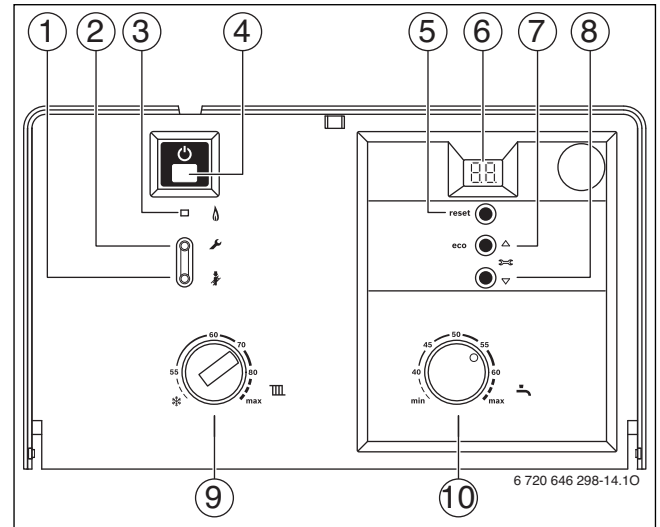


Bild 26

- [1] Schornsteinfegertaste, Servicefunktion „Wert anzeigen/speichern“
- [2] Servicetaste
- [3] Anzeige Brennerbetrieb
- [4] Ein-/Aus-Taster
- [5] reset-Taste
- [6] Display
- [7] eco-Taste; Servicefunktion „nach oben“
- [8] Servicefunktion „nach unten“
- [9] Temperaturregler Heizungsvorlauf
- [10] Temperaturregler Warmwasser









Geänderte Einstellungen werden erst nach dem Abspeichern wirksam.



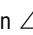
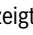
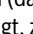

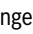
Servicefunktion wählen



Die Servicefunktionen sind in zwei Ebenen unterteilt: die **1. Ebene** umfasst Servicefunktionen **bis 7.F**, die **2. Ebene** umfasst Servicefunktionen **ab 8.A**.

Um eine Servicefunktion der 1. Ebene aufzurufen:



- ▶ Taste  drücken und ca. 5 Sek. halten (das Display zeigt ). Wenn die Taste leuchtet, Taste loslassen. Das Display zeigt [Ziffer.Buchstabe] z. B. 1.A.
- ▶ Taste  oder  so oft drücken bis die gewünschte Servicefunktion angezeigt wird.
- ▶ Taste  drücken und loslassen. Nach dem Loslassen leuchtet die Taste , das Display zeigt den Wert der gewählten Servicefunktion.

Um eine Servicefunktion der 2. Ebene aufzurufen:




- ▶ Taste  drücken und ca. 5 Sek. halten (das Display zeigt ). Wenn die Taste leuchtet, Taste loslassen.
- ▶ Tasten  und  gleichzeitig 3 Sek. drücken und halten (das Display zeigt ) bis das Display wieder Ziffer.Buchstabe zeigt, z. B. 8.A.
- ▶ Taste  oder  so oft drücken bis die gewünschte Servicefunktion angezeigt wird.

- ▶ Taste  drücken und loslassen.
Nach dem Loslassen leuchtet die Taste , das Display zeigt den Wert der gewählten Servicefunktion.


Wert einstellen



- ▶ Taste  oder  so oft drücken bis der gewünschte Wert für die Servicefunktion angezeigt wird.

Wert speichern



- ▶ Taste  länger als 3 Sek. drücken, bis das Display  zeigt.
Nach dem Loslassen erlischt die Taste  und der Wert ist gespeichert. Die Service-Ebene ist weiter aktiv.

Verlassen der Servicefunktion ohne Abspeichern von Werten

Falls die Taste  leuchtet:






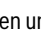
- ▶ Taste  kurz drücken, um die Servicefunktion ohne Speichern zu verlassen.
Nach dem Loslassen erlischt die Taste . Die Service-Ebene ist weiter aktiv.

Verlassen der Service-Ebene (ohne Abspeichern von Werten)

- ▶ Taste  drücken, um alle Service-Ebenen zu verlassen.
Nach dem Loslassen erlischt die Taste , das Display zeigt die Vorlauf-temperatur.

-oder-


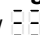






Wechsel von der zweiten Ebene in die erste Ebene:

- ▶ Falls die Taste  leuchtet: Taste  kurz drücken, um die Servicefunktion ohne Speichern zu verlassen.
Nach dem Loslassen erlischt die Taste . Die Service-Ebene ist weiter aktiv.
- ▶ Tasten  und  gleichzeitig 3 Sek. drücken und halten (das Display zeigt ) bis das Display eine Servicefunktion der ersten Ebene anzeigt z. B. 1.A.



Nach 15 Minuten ohne Tastendruck wird die Serviceebene automatisch verlassen.

8.2 Maximale oder minimale Nennwärmeleistung wählen

- ▶ Taste  drücken und ca. 5 Sek. halten bis das Display  zeigt.
Die Taste leuchtet und das Display zeigt die Vorlauf-temperatur im Wechsel mit  = **maximale Nennwärmeleistung**.
- ▶ Taste  erneut drücken.
Die Taste leuchtet und das Display zeigt die Vorlauf-temperatur im Wechsel mit  = **eingestellte maximale Heizleistung** (siehe Servicefunktion **1.A**).
- ▶ Taste  erneut drücken.
Die Taste leuchtet und das Display zeigt die Vorlauf-temperatur im Wechsel mit  = **minimale Nennwärmeleistung**.
- ▶ Taste  erneut drücken.
Nach dem Loslassen erlischt die Taste, das Display zeigt die Vorlauf-temperatur = **Normalbetrieb**.



Maximale oder minimale Nennleistung ist für maximal 15 Min. aktiv. Danach wechselt das Heizgerät automatisch in den Normalbetrieb.



Der Betrieb mit maximaler oder minimaler Nennleistung wird durch den Temperaturfühler im Vorlauf überwacht. Wird die zulässige Vorlauf-temperatur überschritten, regelt das Heizgerät die Leistung zurück und schaltet ggf. den Brenner ab.

- ▶ Wärmeabgabe sicherstellen durch geöffnete Heizkörperventile oder geöffnete Warmwasserzapfstelle.

8.3 Übersicht der Servicefunktionen

8.3.1 Erste Serviceebene

Servicefunktion		
Display		Seite
1.A	Maximale Heizleistung	27
1.b	Maximale Leistung (Warmwasser)	27
1.C	Pumpenkennfeld	27
1.d	Pumpenkennlinie	28
1.E	Pumpenschaltart	28
2.b	Maximale Vorlauf-temperatur	28
2.C	Entlüftungsfunktion	28
2.d	Thermische Desinfektion	28
2.F	Betriebsart	28
3.b	Taktsperr	28
3.C	Schaltdifferenz	29
3.d	Minimale Nennwärmeleistung (Heizung und Warmwasser)	29
3.E	Taktzeit Warmwasser Warmhaltung	29
3.F	Dauer Warmhaltung	29
4.b	Maximale Warmhaltetemperatur des Wärmeblockes	29
4.C	Bedarfsanmeldung Warmwasser	29
4.E	Gerätetyp	29
5.C	Schaltuhr Kanal einstellen	29
5.E	Anschluss LZ - NZ	29
6.A	Letzte Störung	29
6.b	Aktuelle Spannung Klemme 2	29
6.C	Vom Heizungsregler geforderte Vorlauf-temperatur	29
6.d	Aktueller Durchfluss Turbine	29
6.E	Schaltuhr Eingang	29
7.b	3-Wege-Ventil in Mittelposition	29
7.C	Minimale Warmwassermenge für Warmwasserbetrieb	30
7.F	Konfiguration der Klemmen 1-2-4	30

Tab. 11 Servicefunktionen 1. Ebene

8.3.2 Zweite Sersitionviceebene aus der ersten Serviceebene heraus, Servicetaste leuchtet

Servicefunktion	Display	Seite
8.A	Software-Version	30
8.b	Kodierstecker-Nummer	30
8.C	GFA-Status	30
8.d	GFA-Störung	30
8.E	Gerät auf Grundeinstellung zurücksetzen	30
8.F	Permanente Zündung	31
9.A	Betriebsart permanent	31
9.E	Verzögerung Signal Turbine	31
9.F	Nachlaufzeit Heizungspumpe	31
A.A	Temperatur am Vorlauftemperaturfühler	31
A.b	Warmwassertemperatur	31
A.d	Temperatur an der Abgasüberwachung (Strömungssicherung)	31
A.F	Temperatur am Brennkammer-Temperaturfühler	31
b.b	Minimale Vorlauftemperatur	31
b.F	Verzögerung des Heizbetriebs zur Warmwasserbereitung (Solarmodus)	31
C.E	Anzahl Pumpenstarts der Zirkulationspumpe	32
C.F	Warmhaltung des Plattenwärmetauschers	32

Tab. 12 Servicefunktionen 2. Ebene

8.4 Beschreibung der Servicefunktionen

8.4.1 Erste Serviceebene

Servicefunktion 1.A: Maximale Heizleistung

Einige Gasversorgungsunternehmen verlangen einen leistungsabhängigen Grundpreis.

Die Heizleistung kann in Prozent zwischen minimaler Nennwärmeleistung und maximaler Nennwärmeleistung auf den spezifischen Wärmebedarf begrenzt werden.

i Auch bei begrenzter Heizleistung steht bei Warmwasserbereitung die maximale Nennwärmeleistung zur Verfügung.

Grundeinstellung ist die maximale Nennwärmeleistung : U0 (=100%).

- ▶ Servicefunktion 1.A wählen.
- ▶ Heizleistung in kW und zugehörigen Wert den Einstelltabellen entnehmen (→ Seite 46).
- ▶ Wert einstellen.
- ▶ Gasdurchflussmenge messen und mit den Angaben zum angezeigten Wert vergleichen. Bei Abweichungen Wert korrigieren.
- ▶ Wert speichern.
- ▶ Servicefunktionen verlassen.
Das Display zeigt wieder die Vorlauftemperatur.

Servicefunktion 1.b: Maximale Warmwasserleistung

Die Warmwasserleistung kann zwischen minimaler Nennwärmeleistung und maximaler Nennwärmeleistung Warmwasser auf die Übertragungsleistung des Warmwasserspeichers eingestellt werden.

Grundeinstellung ist die maximale Nennwärmeleistung Warmwasser: U0 (=100%).

- ▶ Servicefunktion 1.b wählen.
- ▶ Warmwasserleistung in kW und zugehörigen Wert den Einstelltabellen entnehmen (→ Seite 46).
- ▶ Wert einstellen.

- ▶ Gasdurchflussmenge messen und mit den Angaben zum angezeigten Wert vergleichen. Bei Abweichungen Wert korrigieren.
- ▶ Wert speichern.
- ▶ Servicefunktionen verlassen.
Das Display zeigt wieder die Vorlauftemperatur.

Servicefunktion 1.C: Pumpenkennfeld

Das Pumpenkennfeld gibt an, wie die Heizungspumpe geregelt wird. Die Heizungspumpe schaltet dabei so, dass das gewählte Pumpenkennfeld eingehalten wird.

Ein Verändern des Kennfeldes ist dann sinnvoll, wenn eine geringere Restförderhöhe ausreicht, um die erforderliche Umlaufwassermenge sicherzustellen.

i Um möglichst viel Energie zu sparen und eventuelle Strömungsgeräusche gering zu halten, eine niedrige Kennlinie wählen.

Mögliche Einstellungen sind:

- **0** Pumpenkennlinie einstellbar, Servicefunktion 1.d (→ Seite 28)
- **1** Konstantdruck hoch
- **2** Konstantdruck mittel
- **3** Konstantdruck niedrig
- **4** Proportionaldruck hoch
- **5** Proportionaldruck niedrig

Grundeinstellung ist 2.

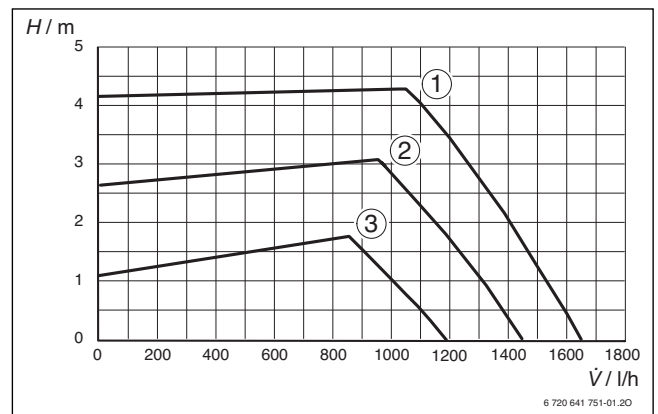


Bild 27 Konstantdruck

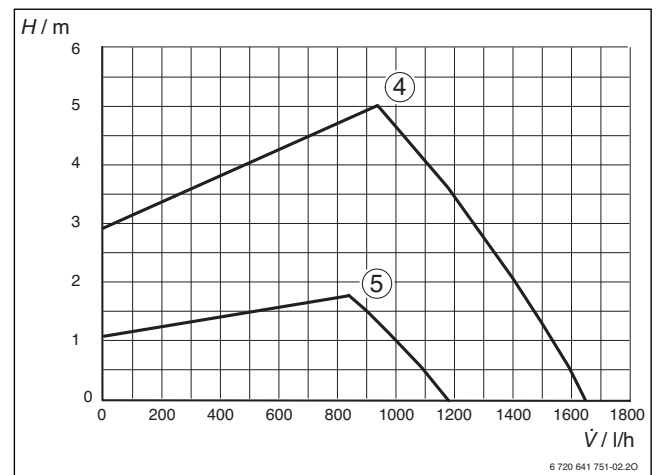


Bild 28 Proportionaldruck

Legende zu Bild 27 bis 28:

- [1]-[5] Pumpenkennfeld
- H Restförderhöhe
- \dot{V} Umlaufwassermenge

Servicefunktion 1.d: Pumpenkennlinie

Diese Servicefunktion entspricht dem Schalter Pumpendrehzahl und ist nur aktiv, wenn bei Pumpenkennfeld (Servicefunktion 1.C) 0 gewählt wurde.

Es kann von **1** bis **7** eingestellt werden.

Grundeinstellung ist **7**.

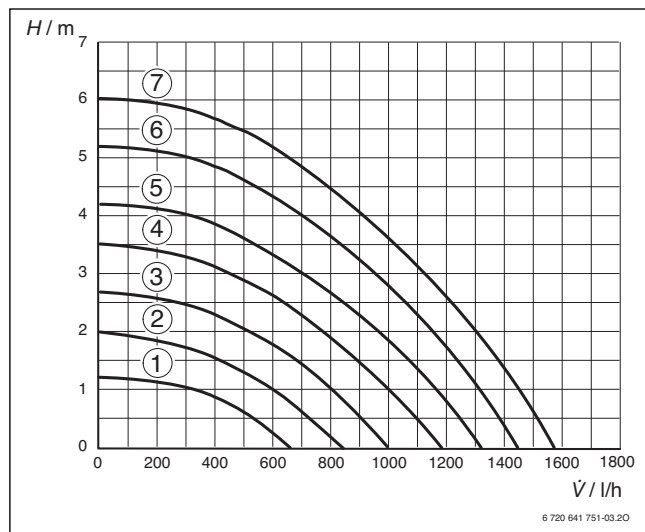


Bild 29 Pumpenkennlinien

Legende:

- [1]-[7] Pumpenkennlinien (1: ohne Funktion)
- H Restförderhöhe
- \dot{V} Umlaufwassermenge

Servicefunktion 1.E: Pumpenschaltart für Heizbetrieb

- **Pumpenschaltart 00:**
Der BUS-Regler steuert die Heizungspumpe.
- **Pumpenschaltart 01 (in Deutschland und der Schweiz nicht zulässig):**
Für Heizungsanlagen ohne Regelung.
Der Vorlauftemperaturregler schaltet die Heizungspumpe. Bei Wärmebedarf läuft die Heizungspumpe mit dem Brenner an.
- **Pumpenschaltart 02 (Automatikbetrieb, Grundeinstellung):**
Für Heizungsanlagen mit Raumtemperaturregler-Anschluss an 1, 2, 4 (24 V).
- **Pumpenschaltart 03:**
Die Heizungspumpe läuft dauernd (Ausnahmen: Siehe Bedienungsanleitung des Heizungsreglers).
- **Pumpenschaltart 04:**
Intelligente Heizungspumpenabschaltung bei Heizungsanlagen mit witterungsgeführtem Regler. Die Heizungspumpe wird nur bei Bedarf eingeschaltet.

Servicefunktion 2.b: Maximale Vorlauftemperatur

Die maximale Vorlauftemperatur kann zwischen 55 °C und 88 °C eingestellt werden.

Grundeinstellung ist **88**.

Servicefunktion 2.C: Entlüftungsfunktion

Mit der Entlüftungsfunktion wird das Gerät entlüftet. Dazu schaltet die Heizungspumpe in Intervallen ein und aus (ca. 4 Minuten lang). Das Display zeigt $\square \square$ im Wechsel mit der Vorlauftemperatur.



Nach Wartungen kann die Entlüftungsfunktion eingeschaltet werden.

Mögliche Einstellungen sind:

- **00:** Entlüftungsfunktion aus
- **01:** Die Entlüftungsfunktion ist eingeschaltet und wird nach Ablauf wieder automatisch auf **00** zurückgesetzt
- **02:** Die Entlüftungsfunktion ist dauerhaft eingeschaltet und wird nicht auf **00** zurückgesetzt

Grundeinstellung ist **00**.

Servicefunktion 2.d: Thermische Desinfektion (Legionellenschutz)

Bei Aktivierung dieser Servicefunktion wird das Warmwasser **dauerhaft** auf ca. 70 °C erwärmt, wenn der Warmwasser-Temperaturregler auf Rechtsanschlag steht.



WARNUNG: vor Verbrühung!

Heißes Wasser kann zu schweren Verbrühungen führen.

- ▶ Die thermische Desinfektion nur außerhalb der normalen Betriebszeiten durchführen.

Mögliche Einstellungen sind:

- **00:** Thermische Desinfektion nicht aktiv
- **01:** Thermische Desinfektion aktiv

Grundeinstellung ist **00** (nicht aktiv).

Servicefunktion 2.F: Betriebsart

Mit dieser Servicefunktion können Sie die Betriebsart des Gerätes temporär ändern.

Mögliche Einstellungen sind:

- **00:** normaler Betrieb; das Gerät arbeitet nach Reglervorgabe.
- **01:** das Gerät läuft 15 Minuten lang mit minimaler Leistung. Das Display zeigt die Vorlauftemperatur im Wechsel mit $\square \square$. Nach 15 Minuten wechselt das Gerät in die normale Betriebsart.
- **02:** das Gerät läuft 15 Minuten mit maximaler Leistung. Das Display zeigt die Vorlauftemperatur im Wechsel mit $\square \square$. Nach 15 Minuten wechselt das Gerät in die normale Betriebsart.

Grundeinstellung ist **00**.

Servicefunktion 3.b: Taktsperr

Nur wenn die automatische Taktsperr (Servicefunktion 3.A) ausgeschaltet ist, ist diese Servicefunktion aktiv.

Die Taktsperr kann von **00** bis **15** (0 bis 15 Minuten) eingestellt werden.

Grundeinstellung ist **03** (3 Minuten).

Bei **00** hängt das Wiedereinschalten von der eingestellten Schaltdifferenz (Servicefunktion 3.C) ab.

Der kürzestmögliche Schaltabstand beträgt 1 Minute (bei Einrohr- und Luftheizungen).

Servicefunktion 3.C: Schaltdifferenz

Nur wenn die automatische Taktsperre (Servicefunktion 3.A) ausgeschaltet ist, ist diese Servicefunktion aktiv.

Die Schaltdifferenz ist die zulässige Abweichung von der Soll-Vorlauftemperatur. Sie kann in Schritten von 1 K eingestellt werden. Die Mindestvorlauftemperatur ist 50 °C.

Die Schaltdifferenz kann von **00** bis **30** (0 bis 30 K) eingestellt werden.

Grundeinstellung ist **6** (6 K).

Servicefunktion 3.d: Minimale Nennwärmeleistung (Heizung und Warmwasser)

Die Heiz- sowie Warmwasserleistung kann in Prozent auf jeden beliebigen Wert zwischen minimaler und maximaler Nennwärmeleistung eingestellt werden.

Grundeinstellung ist die minimale Nennwärmeleistung (Heizung und Warmwasser) – sie ist abhängig vom jeweiligen Gerät.

Servicefunktion 3.E: Taktzeit Warmwasser Warmhaltung

Diese Servicefunktion wirkt nur im Komfortbetrieb.

Sie legt nach dem Vorheizen oder der Warmwasseranforderung die Zeit fest, die bis zum nächsten Aufheizen des Plattenwärmetauschers vergeht. Damit wird eine zu starke Aufheizung des Plattenwärmetauschers vermieden.

Die Taktzeit kann von **20** Minuten bis **60** Minuten eingestellt werden.

Grundeinstellung ist **20** (20 Minuten).

Servicefunktion 3.F: Dauer Warmhaltung

Die Dauer der Warmhaltung gibt an, wie lange der Heizbetrieb nach einer Warmwasserzapfung gesperrt bleibt.

Die Dauer der Warmhaltung kann von **00** bis **30** (0 bis 30 Minuten) eingestellt werden.

Grundeinstellung ist **01** (1 Minute).

Servicefunktion 4.b: Maximale Warmhaltetemperatur des Wärmeblockes

Die maximale Warmhaltetemperatur des Wärmeblockes kann zwischen von **40** bis **60** (40 °C bis 60 °C) eingestellt werden.

Grundeinstellung ist **50** (50 °C).

Servicefunktion 4.C: Bedarfsanmeldung Warmwasser einstellen

Durch kurzes Öffnen und Schließen des Warmwasserhahns heizt sich das Wasser auf die eingestellte Temperatur auf. Nach kurzer Zeit steht warmes Wasser bereit.

Mögliche Einstellungen sind:

- **00**: aus
- **01**: ein

Grundeinstellung ist **01**.

Servicefunktion 4.E: Gerätetyp

Mit dieser Servicefunktion wird der ermittelte Heizgerätetyp angezeigt.

Mögliche Anzeigen sind:

- **00**: nur Heizung
- **01**: Kombigerät
- **02**: Speichertemperaturfühler an Heatronic angeschlossen.
- **03**: Speicherthermostat an Heatronic angeschlossen

Servicefunktion 5.C: Verwendung des Kanals bei einer 1-Kanal-Schaltuhr ändern

Mit dieser Servicefunktion können Sie die Verwendung des Kanals von Heizung zu Warmwasser ändern.

Mögliche Einstellungen sind:

- **00**: 2-Kanal (Heizung und Warmwasser)
- **01**: 1-Kanal Heizung
- **02**: 1-Kanal Warmwasser

Grundeinstellung ist **00**.

Servicefunktion 5.E: Anschluss LZ - NZ einstellen

Mit dieser Servicefunktion können Sie den Anschluss LZ - NZ einstellen.

Mögliche Einstellungen sind:

- **00**: aus
- **01**: Zirkulationspumpe
- **03**: externe Heizungspumpe im gemischten Verbraucherkreis (Pumpe läuft parallel zur eingebauten Heizungspumpe)

Grundeinstellung ist **03**.

Servicefunktion 6.A: Letzte gespeicherte Störung abrufen

Mit dieser Servicefunktion können Sie die letzte gespeicherte Störung abrufen.

Bei **00** wird die Servicefunktion zurückgesetzt.

Servicefunktion 6.b: Aktuelle Spannung Klemme 2

Die aktuelle Spannung an Klemme 2 wird angezeigt.

Mögliche Anzeigen sind:

- **00 - 24**: 0 V bis 24 V in 1 V-Schritten

Servicefunktion 6.C: Vom Heizungsregler geforderte Vorlauftemperatur

Mit dieser Servicefunktion können Sie sich die vom Heizungsregler geforderte Vorlauftemperatur anzeigen lassen.

Servicefunktion 6.d: Aktueller Durchfluss Turbine

Der aktuelle Durchfluss der Turbine wird angezeigt.

Mögliche Anzeigen sind:

- **0.0 - 99.9**: 0,0 bis 99 l/min in 0,1 l/min-Schritten

Servicefunktion 6.E: Schaltuhr Eingang

Die linke Ziffer zeigt den aktuellen Status der Heizung.

Der Heizungsmodus wird nach den Einstellungen an der Schaltuhr aktiviert.

Die rechte Ziffer zeigt den aktuellen Status Warmwasser.

Der Warmwassermodus wird nach den Einstellungen an der Schaltuhr aktiviert.

Mögliche Anzeigen sind:

- **00**: Heizung inaktiv, Warmwasser inaktiv.
- **01**: Heizung inaktiv, Warmwasser aktiv.
- **10**: Heizung aktiv, Warmwasser inaktiv.
- **11**: Heizung aktiv, Warmwasser aktiv.

Servicefunktion 7.b: 3-Wege-Ventil in Mittelposition

Nach Abspeichern des Wertes **01** fährt das 3-Wege-Ventil in Mittelposition. Damit werden die vollständige Entleerung des Systems und der einfache Ausbau des Motors sichergestellt.

Beim Verlassen dieser Servicefunktion wird automatisch wieder der Wert **00** gespeichert.

Servicefunktion 7.C: Minimale Warmwassermenge für Warmwasserbetrieb

Mit dieser Servicefunktion kann die minimale Warmwassermenge eingestellt werden, die das Gerät als Warmwasseranforderung erkennt.

Die minimale Warmwassermenge kann im Bereich von 2,2 l/min bis 5,0 l/min in 0,1-l/min-Schritten eingestellt werden.

Grundeinstellung ist **2,2** (2,2 l/min).

Servicefunktion 7.F: Konfiguration der Klemmen 1-2-4

Mit dieser Servicefunktion kann die Eingangsspannung der Klemmen 1-2-4 eingestellt werden.

Mögliche Einstellungen sind:

- **00**: Eingang abgeschaltet
- **01**: 0-24 V Eingang, Leistungsvorgabe
- **02**: 0-10 V Eingang, Leistungsvorgabe
- **03**: 0-10 V Eingang, Temperaturvorgabe

Grundeinstellung ist **01**.

8.4.2 Zweite Serviceebene

Servicefunktion 8.A: Software-Version

Die vorliegende Software-Version wird angezeigt.

Servicefunktion 8.b: Kodierstecker-Nummer



Die letzten vier Stellen des Kodiersteckers werden angezeigt.

Der Kodierstecker bestimmt die Gerätefunktionen. Wenn das Gerät von Erdgas auf Flüssiggas umgebaut wurde (oder umgekehrt), muss der Kodierstecker getauscht werden.

Servicefunktion 8.C: GFA-Status



Interner Parameter.

Servicefunktion 8.d: GFA-Störung

Interner Parameter.

Servicefunktion 8.E: Gerät (Heatronic) auf Grundeinstellung zurücksetzen

Setzt alle Parameter auf die Grundeinstellung. Das Siphonfüllprogramm und die Entlüftungsfunktion werden wieder aktiv.

- ▶ Taste  drücken und ca. 5 Sek. halten (das Display zeigt ). Wenn die Taste leuchtet, Taste loslassen.

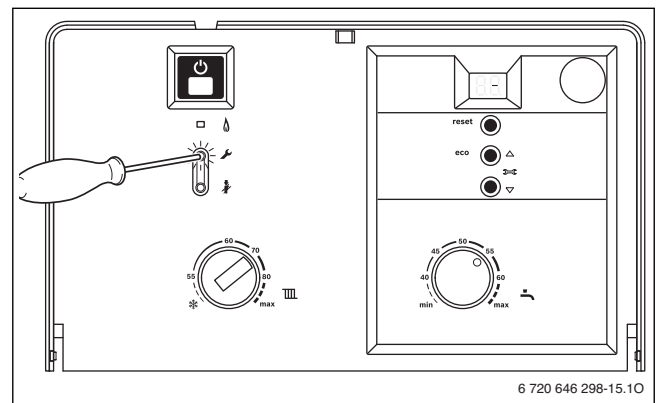
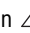
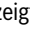
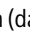


Bild 30

- ▶ Tasten  und  gleichzeitig 3 Sek. drücken und halten (das Display zeigt ) bis das Display wieder [Ziffer.Buchstabe] zeigt, z. B. 8.A.

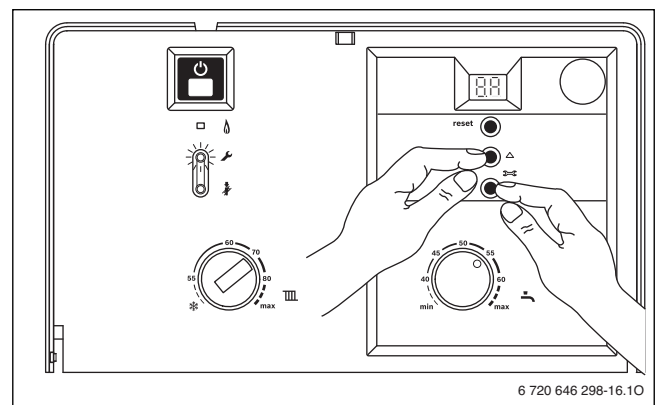






Bild 31

- ▶ Taste  oder  so oft drücken bis das Display **8.E** zeigt.

- ▶ Taste  drücken und loslassen.
Nach dem Loslassen leuchtet die Taste , das Display zeigt **00**.

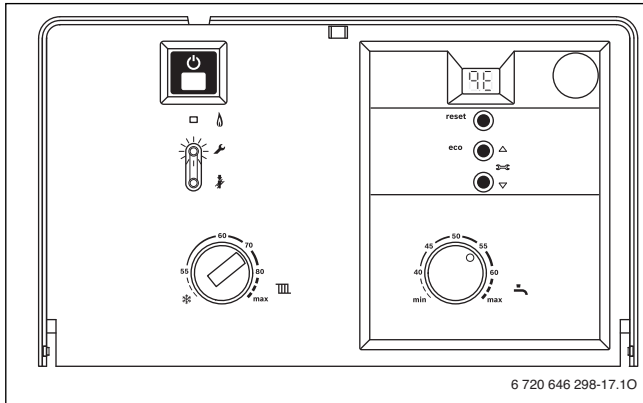





Bild 32

- ▶ Taste  länger als 3 Sek. drücken, bis das Display  zeigt.
Nach dem Loslassen erlischt die Taste  und der Wert ist gespeichert. Die Service-Ebene ist weiter aktiv.

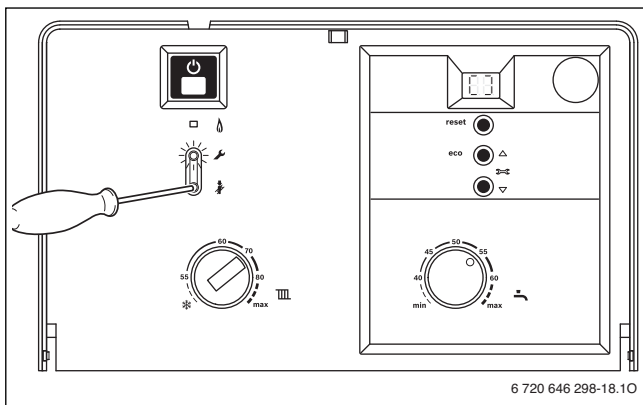





Bild 33

- ▶ Taste  drücken, um alle Service-Ebenen zu verlassen.
Nach dem Loslassen erlischt die Taste , das Display zeigt die Vorlauftemperatur.

Servicefunktion 8.F: Permanente Zündung



HINWEIS: Beschädigung des Zündtrafos möglich!
▶ Funktion nicht länger als 2 Minuten eingeschaltet lassen.

Diese Funktion erlaubt die permanente Zündung ohne Gaszufuhr, um die Zündung zu testen.

Mögliche Einstellungen sind:

- **00:** aus
- **01:** ein

Grundeinstellung ist 00.

Servicefunktion 9.A: Betriebsart permanent

Diese Funktion setzt eine Betriebsart (**00**, **01** und **02** → Servicefunktion 2.F: Betriebsart, Seite 28) dauerhaft.

Grundeinstellung ist 00.

Servicefunktion 9.E: Verzögerung Turbinensignal

Mit dieser Servicefunktion kann eine Verzögerungszeit eingestellt werden, um bei kurzzeitigen Druckspitzen im Wassernetz ein ungewünschtes Anlaufen des Gerätes zu vermeiden.

Durch spontane Druckänderung in der Wasserversorgung kann der Durchflussmesser (Turbine) eine Warmwasserentnahme signalisieren. Dadurch geht der Brenner kurzzeitig in Betrieb, obwohl kein Wasser entnommen wird.

Die Verzögerung des Turbinensignals kann von **02** bis **08** (0,5 Sekunden bis 2 Sekunden) in 0,25-Sekunden-Schritten eingestellt werden.

Grundeinstellung ist 04 (1 Sekunde).

Servicefunktion 9.F: Pumpennachlaufzeit (Heizung)

Mit dieser Servicefunktion kann die Pumpennachlaufzeit nach Ende der Wärmeanforderung des externen Reglers eingestellt werden.

Die Pumpennachlaufzeit kann von **01** bis **10** (1 bis 10 Minuten) in 1-Minuten-Schritten eingestellt werden.

Grundeinstellung ist 03 (3 Minuten).

Servicefunktion A.A: Temperatur am Vorlauftemperaturfühler

Mit dieser Servicefunktion können Sie sich die Temperatur am Vorlauftemperaturfühler anzeigen lassen.

Servicefunktion A.b: Warmwassertemperatur

Mit dieser Servicefunktion können Sie sich die Warmwassertemperatur anzeigen lassen.

Servicefunktion A.d: Temperatur an der Abgasüberwachung (Strömungssicherung)

Mit dieser Servicefunktion können Sie sich die Temperatur an der Strömungssicherung anzeigen lassen.

Servicefunktion A.F: Temperatur an der Abgasüberwachung (Brennkammer)

Mit dieser Servicefunktion können Sie sich die Temperatur an der Brennkammer anzeigen lassen.

Servicefunktion b.b: Minimale Vorlauftemperatur

Mit dieser Servicefunktion können Sie die minimale Vorlauftemperatur einstellen.

Sie kann von **35** bis **55** (35 °C bis 55 °C) in 1-°C-Schritten eingestellt werden.

Grundeinstellung ist 55 (55 °C).

Servicefunktion b.F: Verzögerung des Heizbetriebs zur Warmwassersbereitung (Solarmodus)

Der Heizbetrieb wird so lange unterdrückt, bis der Warmwasser-Temperaturfühler feststellt, ob das solar vorgewärmte Wasser die gewünschte Auslauftemperatur erreicht. Die Verzögerung des Heizbetriebs ist entsprechend den Anlagenbedingungen einzustellen.



Wenn eine Verzögerung des Heizbetriebs eingestellt wurde, ist die Bedarfsanmeldung nicht mehr möglich
→ Seite 24.

Die Einschaltverzögerung ist von 0 - 50 Sekunden einstellbar.

Grundeinstellung ist 00 (nicht aktiv)

Servicefunktion C.E: Anzahl der Pumpenstarts der Zirkulationspumpe

Mit dieser Servicefunktion können Sie einstellen, wie oft die Zirkulationspumpe in einer Stunde für 3 Minuten läuft.

Mögliche Einstellungen sind :

- **1:** 3 Minuten an, 57 Minuten aus.
- **2:** 3 Minuten an, 27 Minuten aus.
- **3:** 3 Minuten an, 17 Minuten aus.
- **4:** 3 Minuten an, 12 Minuten aus.
- **5:** 3 Minuten an, 9 Minuten aus.
- **6:** 3 Minuten an, 7 Minuten aus.
- **7:** Zirkulationspumpe läuft dauerhaft

Grundeinstellung ist 02.



Ist ein Heizungsregler mit Zirkulationspumpenprogramm angeschlossen, wird die Zirkulationspumpe vom Heizungsregler gesteuert.

Servicefunktion C.F: Temperaturintervall für das Aus- und Wiedereinschalten des Plattenwärmetauschers

Das Temperaturintervall legt fest, um wie viel die Temperatur des Plattenwärmetauschers unter die Soll-Warmwassertemperatur sinken darf, bis der Plattenwärmetauscher nachgeheizt wird.

Es kann von **0** bis **50** (0 K bis 25 K) in 0,5-K-Schritten eingestellt werden.

Grundeinstellung ist 50 (25 K).

9 Gasartenanpassung

Die Grundeinstellung der Erdgasgeräte entspricht EE-H.



Eine Einstellung auf die Nennwärmebelastung und minimale Wärmebelastung nach TRGI ist nicht erforderlich.

Erdgas

- Geräte der **Erdgasgruppe 2E (2H)** sind ab Werk auf Wobbeindex 15 kWh/m³ und 20 mbar Anschlussdruck eingestellt und plombiert.

9.1 Gasartumbau

Folgende Gasartumbau-Sets sind lieferbar:

Gerät	Umbau auf	Best.-Nr.
HG15/2 WK-19 E	Flüssiggas	8 737 601 639
	Erdgas	8 737 601 640
HG15/2 WK-24 E	Flüssiggas	8 737 601 641
	Erdgas	8 737 601 642

Tab. 13



GEFAHR: Explosion!

- ▶ Gashahn schließen vor Arbeiten an gasführenden Teilen.
- ▶ Dichtheitsprüfung durchführen nach Arbeiten an gasführenden Teilen.

- ▶ Gasartumbau-Set nach beiliegendem Einbauhinweis einbauen.
- ▶ Nach jedem Umbau Gaseinstellung vornehmen.

9.2 Gaseinstellung (Erd- und Flüssiggas)

9.2.1 Vorbereitung

- ▶ Verkleidung abnehmen (→ Seite 18).
- ▶ Schraube entfernen und Schaltkasten nach vorne klappen.
- ▶ Drei Schrauben entfernen und Deckel abnehmen.

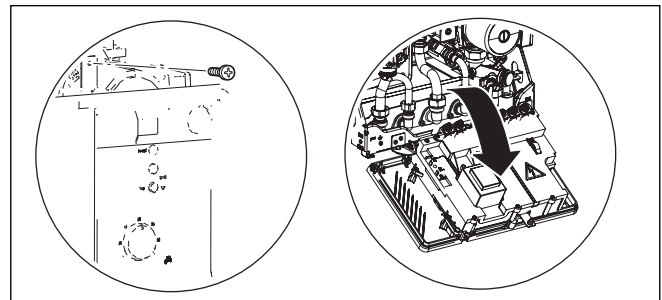


Bild 34

Die Nennwärmeleistung kann mit dem Düsendruck oder volumetrisch eingestellt werden.



Für die Gas-Einstellung einen nichtmagnetischen 5 mm breiten Schraubendreher verwenden.

- ▶ Immer zuerst bei maximaler Heizleistung und dann bei minimaler Heizleistung einstellen.
- ▶ Wärmeabgabe sicherstellen durch geöffnete Heizkörperventile oder geöffnete Warmwasserzapfstelle.

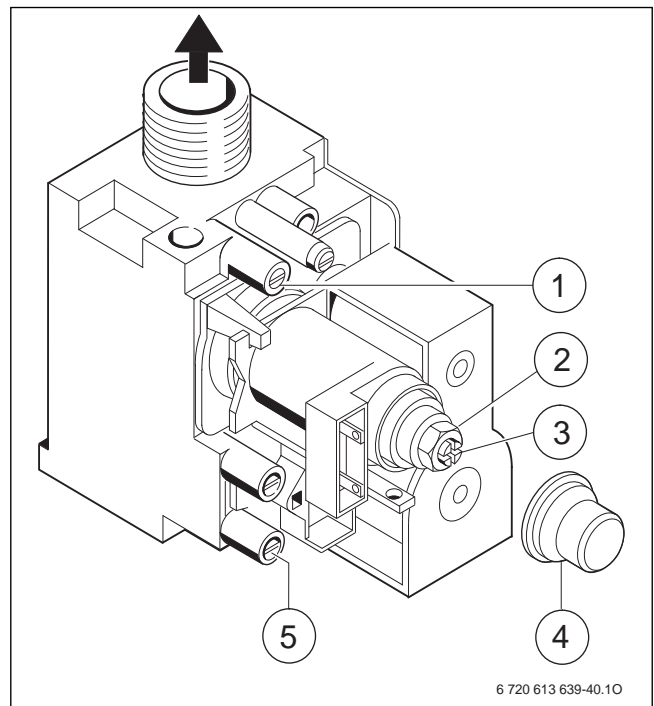





Bild 35 Gasarmatur

- [1] Messstutzen für Düsendruck
- [2] Einstellschraube maximale Gasmenge
- [3] Einstellschraube minimale Gasmenge
- [4] Abdeckung
- [5] Messstutzen für Gas-Anschlussfließdruck

9.2.2 Düsendruck-Einstellmethode

Düsendruck bei maximaler Heizleistung

- ▶ Taste  drücken und ca. 5 Sek. halten bis das Display  zeigt. Die Taste leuchtet und das Display zeigt die Vorlauftemperatur im Wechsel mit  = **maximale Nennwärmeleistung**.

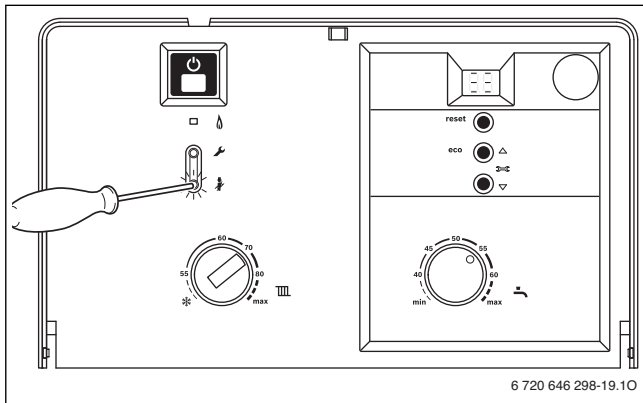




Bild 36

- ▶ Dichtschraube am Messstutzen für Düsendruck [1] lösen und U-Rohrmanometer anschließen.
- ▶ Abdeckung [4] entfernen.
- ▶ Für „max“ angegebenen Düsendruck aus Tabelle Seite 46 entnehmen. Düsendruck über Einstellschraube max. Gasmenge [2] einstellen. Rechtsdrehung mehr Gas, Linksdrehung weniger Gas.

Düsendruck bei minimaler Heizleistung

- ▶ Taste  2 mal kurz drücken. Die Taste leuchtet und das Display zeigt die Vorlauftemperatur im Wechsel mit  = **minimale Nennwärmeleistung**.

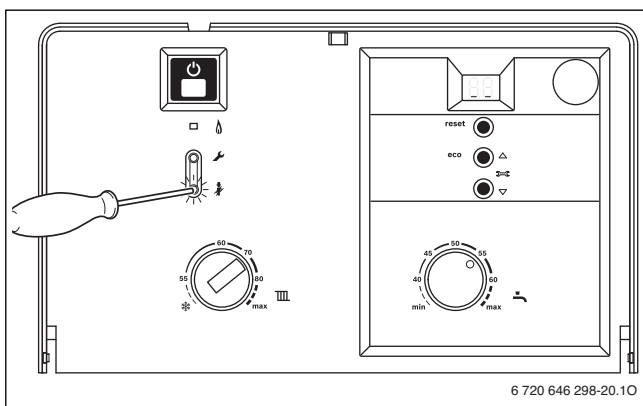


Bild 37

- ▶ Für „min“ angegebenen Düsendruck (mbar) aus Tabelle Seite 46 entnehmen. Düsendruck über Gas-Einstellschraube [3] einstellen.
- ▶ Eingestellte min.- und max.-Werte kontrollieren und evtl. korrigieren.

Gas-Anschlussfließdruck prüfen

- ▶ Gerät ausschalten und Gashahn schließen, U-Rohr-Manometer abnehmen und Dichtschraube festziehen.
- ▶ Dichtschraube am Mess-Stutzen für Gas-Anschlussfließdruck [5] lösen und Druckmessgerät anschließen.
- ▶ Gashahn öffnen und Gerät einschalten.

- ▶ Taste  drücken und ca. 5 Sek. halten bis das Display  zeigt. Die Taste leuchtet und das Display zeigt die Vorlauftemperatur im Wechsel mit  = **maximale Nennwärmeleistung**.

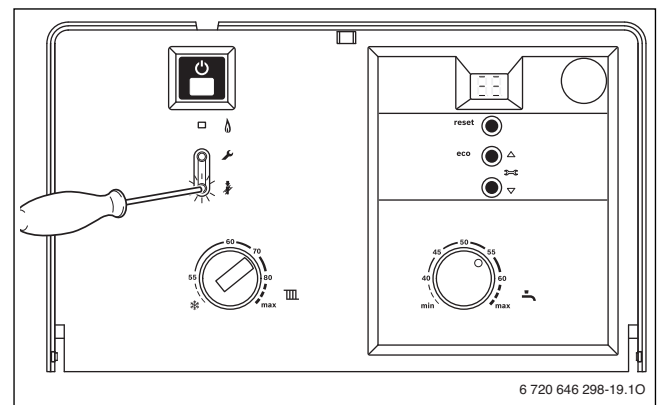


Bild 38

- ▶ Erforderlichen Gas-Anschlussfließdruck nach Tabelle prüfen.

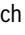
Gasart	Nenndruck [mbar]	zulässiger Druckbereich bei maximaler Nennwärmeleistung [mbar]
Erdgas H (23)	20	17 - 25
Flüssiggas (Propan) ¹⁾	50	42,5 - 57,5

Tab. 14

- 1) Standardwert für Flüssiggas bei ortsfesten Behältern bis 15 000 l Inhalt

i Unter oder über diesen Werten darf keine Inbetriebnahme erfolgen. Die Ursache ermitteln und die Störung beseitigen. Wenn dies nicht möglich ist, Gerät gassseitig sperren und Gasversorger verständigen.

Normale Betriebsart wieder einstellen

- ▶ Taste  3 mal kurz drücken. Nach dem Loslassen erlischt die Taste, das Display zeigt die Vorlauftemperatur = **Normalbetrieb**.

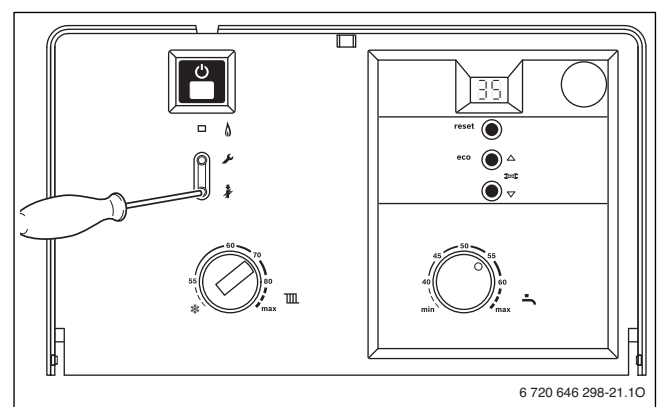


Bild 39

- ▶ Gerät ausschalten, Gashahn schließen, Druckmessgerät abnehmen und Dichtschraube festschrauben.
- ▶ Abdeckung wieder aufstecken und plombieren.

9.2.3 Volumetrische Einstellmethode

Bei Einspeisung von Flüssiggas/Luftgemischen in Spitzenbedarfszeiten Einstellung nach Düsendruck-Einstellmethode kontrollieren.

- ▶ Wobbe-Index (Wo) und Brennwert (H_g) bzw. Betriebsheizwert (H_{IB}) beim Gaswerk erfragen.



Für die weitere Einstellfolge muss das Gerät im Beharungszustand sein, mehr als 5 min. Betriebszeit.

Gasdurchflussmenge bei maximaler Heizleistung

- ▶ Taste drücken und ca. 5 Sek. halten bis das Display zeigt. Die Taste leuchtet und das Display zeigt die Vorlauftemperatur im Wechsel mit = **maximale Nennwärmeleistung**.

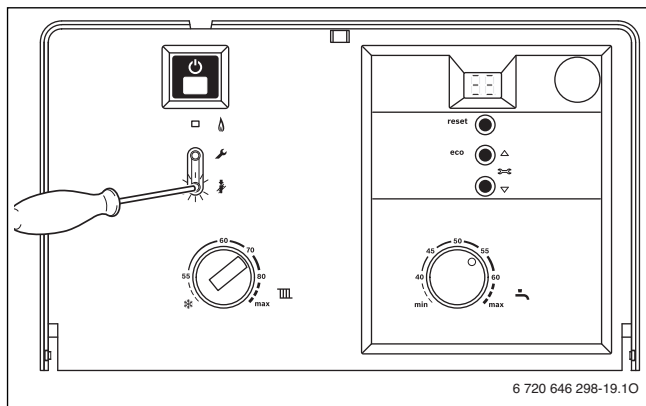


Bild 40

- ▶ Abdeckung [4] entfernen.
- ▶ Für „max.“ angegebene Gasdurchflussmenge aus Tabelle Seite 46 entnehmen. Gasdurchflussmenge über Gaszähler an Einstellschraube [2] einstellen. Rechtsdrehung mehr Gas, Linksdrehung weniger Gas.

Gasdurchflussmenge bei minimaler Heizleistung

- ▶ Taste 2 mal kurz drücken. Die Taste leuchtet und das Display zeigt die Vorlauftemperatur im Wechsel mit = **minimale Nennwärmeleistung**.

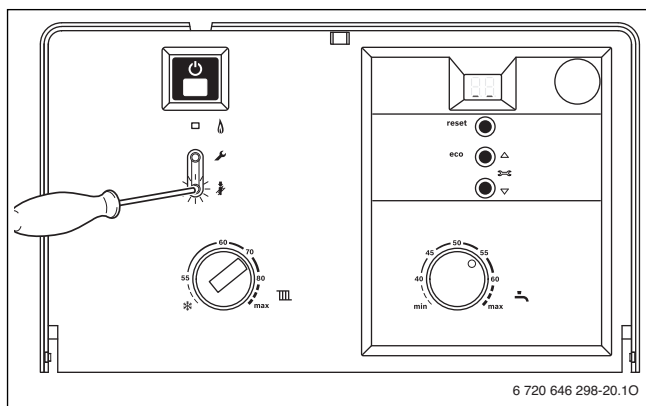


Bild 41

- ▶ Für „min.“ angegebene Gas-Durchflussmenge aus Tabelle Seite 46 entnehmen. Gas-Durchflussmenge über Gaszähler an Einstellschraube [64] einstellen.
- ▶ Eingestellte min.- und max.-Werte kontrollieren und evtl. korrigieren.
- ▶ Gas-Anschlussfließdruck prüfen, → Seite 33.
- ▶ Normale Betriebsart wieder einstellen, → Seite 33.

10 Abgasmessung

10.1 Geräteleistung wählen

- ▶ Taste gedrückt halten, bis sie leuchtet.
- ▶ Taste so oft drücken, bis das Display die gewünschte Geräteleistung zeigt:
 - = **maximale Nennwärmeleistung**
 - = **eingestellte maximale Heizleistung**
 - = **minimale Nennwärmeleistung**

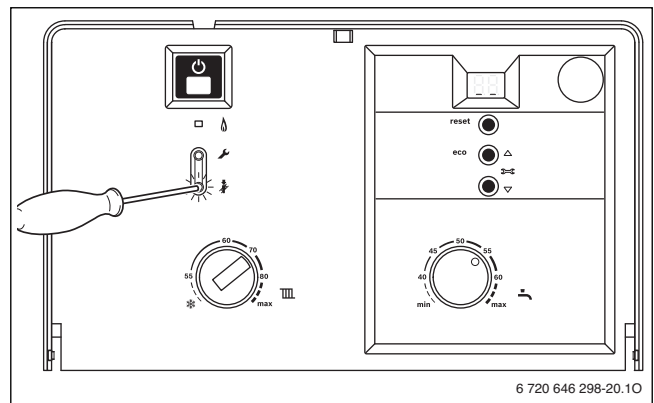


Bild 42



Sie haben 15 Minuten Zeit, um die Werte zu messen. Danach schaltet das Gerät wieder in den normalen Betrieb zurück.

10.2 CO-Wert im Abgas messen




Für die Messung ist eine Mehrlochsonde erforderlich.

- ▶ Wärmeabgabe sicherstellen durch geöffnete Heizkörperventile oder geöffnete Warmwasserzapfstelle.
- ▶ Gerät einschalten und einige Minuten warten.
- ▶ Messstelle im Abgasrohr öffnen (falls keine geeignete Messstelle vorhanden ist, diese entsprechend den gültigen Vorschriften herstellen).
- ▶ Mehrlochsonde bis zum Anschlag in die Messstelle schieben.
- ▶ Messstelle im Abgasrohr abdichten.
- ▶ Taste so oft drücken, bis das Display zeigt (max. Nennwärmeleistung).
- ▶ CO-Wert messen.
- ▶ Taste so oft drücken, bis sie nicht mehr leuchtet. Das Display zeigt wieder die Vorlauftemperatur.
- ▶ Gerät ausschalten.
- ▶ Mehrlochsonde entfernen.
- ▶ Messstelle im Abgasrohr verschließen.

10.3 Abgasverlustwert messen

Für die Messung sind eine Abgasmesssonde und ein Temperaturfühler für die Verbrennungsluft erforderlich.

- ▶ Wärmeabgabe sicherstellen durch geöffnete Heizkörperventile oder geöffnete Warmwasserzapfstelle.
- ▶ Gerät einschalten und einige Minuten warten.
- ▶ Messstelle im Abgasrohr öffnen (falls keine geeignete Messstelle vorhanden ist, diese entsprechend den gültigen Vorschriften herstellen).
- ▶ Abgasmesssonde in das Abgasrohr schieben und die Position mit der höchsten Abgastemperatur suchen.
- ▶ Messstelle im Abgasrohr abdichten.

- ▶ Temperaturfühler für die Verbrennungsluft ca. 100 mm unter dem Heizgerät platzieren.
- ▶ Taste  so oft drücken, bis das Display  zeigt (eingestellte maximale Heizleistung).
- ▶ Abgasverlustwert bzw. feuerungstechnischen Wirkungsgrad bei Kesseltemperatur 60 °C messen.
- ▶ Taste  so oft drücken, bis sie nicht mehr leuchtet. Das Display zeigt wieder die Vorlauftemperatur.
- ▶ Gerät ausschalten.
- ▶ Abgasmesssonde aus dem Abgasrohr entfernen.
- ▶ Messstelle im Abgasrohr verschließen.

11 Umweltschutz/Entsorgung

Umweltschutz ist ein Unternehmensgrundsatz der Bosch Gruppe. Qualität der Produkte, Wirtschaftlichkeit und Umweltschutz sind für uns gleichrangige Ziele. Gesetze und Vorschriften zum Umweltschutz werden strikt eingehalten.

Zum Schutz der Umwelt setzen wir unter Berücksichtigung wirtschaftlicher Gesichtspunkte bestmögliche Technik und Materialien ein.

Verpackung

Bei der Verpackung sind wir an den länderspezifischen Verwertungssystemen beteiligt, die ein optimales Recycling gewährleisten. Alle verwendeten Verpackungsmaterialien sind umweltverträglich und wiederverwertbar.


Altgerät

Altgeräte enthalten Wertstoffe, die einer Wiederverwertung zuzuführen sind.

Die Baugruppen sind leicht zu trennen und die Kunststoffe sind gekennzeichnet. Somit können die verschiedenen Baugruppen sortiert und dem Recycling oder der Entsorgung zugeführt werden.


12 Inspektion und Wartung

Damit der Gasverbrauch und die Umweltbelastung über lange Zeit möglichst niedrig bleibt, empfehlen wir bei einem zugelassenen Fachbetrieb den Abschluss eines Wartungs- und Inspektionsvertrages mit jährlicher Inspektion und bedarfsabhängiger Wartung.




GEFAHR: Explosion!

- ▶ Gashahn schließen vor Arbeiten an gasführenden Teilen.
- ▶ Dichtheitsprüfung durchführen nach Arbeiten an gasführenden Teilen.




GEFAHR: Durch Vergiftung!

- ▶ Dichtheitsprüfung durchführen nach Arbeiten an abgasführenden Teilen.



GEFAHR: Durch Stromschlag!


- ▶ Vor Arbeiten am elektrischen Teil die Spannungsversorgung (230 V AC) unterbrechen (Sicherung, LS-Schalter) und gegen unbeabsichtigtes Wiedereinschalten sichern.



WARNUNG: vor Verbrühung!

Heißes Wasser kann zu schweren Verbrühungen führen.


- ▶ Vor Arbeiten an wasserführenden Teilen Gerät entleeren.



HINWEIS: Austretendes Wasser kann die Heatronic beschädigen.

- ▶ Heatronic abdecken vor Arbeiten an wasserführenden Teilen.

Wichtige Hinweise



Eine Übersicht der Störungen finden Sie auf Seite 42.

- Folgende Messgeräte werden benötigt:
 - elektronisches Abgasmessgerät für CO₂, O₂, CO und Abgastemperatur
 - Druckmessgerät 0 - 30 mbar (Auflösung mindestens 0,1 mbar)
- Spezialwerkzeuge sind nicht erforderlich.
- Zugelassene Fette sind:
 - Für von Wasser berührte Teile: Unisilikon L 641 (8 709 918 413)
 - Verschraubungen: HFt 1 v 5 (8 709 918 010).
- ▶ Als Wärmeleitpaste 8 719 918 658 verwenden.
- ▶ Nur Originalersatzteile verwenden!
- ▶ Ersatzteile anhand des Ersatzteilkataloges anfordern.
- ▶ Ausgebaute Dichtungen und O-Ringe durch Neuteile ersetzen.


Nach der Inspektion/Wartung

- ▶ Alle gelösten Schraubverbindungen nachziehen.
- ▶ Gerät wieder in Betrieb nehmen (→ Seite 22).
- ▶ Trennstellen auf Dichtheit prüfen.

12.1 Beschreibung verschiedener Arbeitsschritte

12.1.1 Letzte gespeicherte Störung abrufen (Servicefunktion 6.A)

- ▶ Servicefunktion 6.A wählen (→ Seite 29).



Eine Übersicht der Störungen finden Sie auf Seite 42.

12.1.2 Brennerwanne, Düsen und Brenner reinigen

- ▶ Die zwei Schrauben oben [1] und die zwei Schrauben unten [2] an den Seiten lösen.
- ▶ Brennerkammerdeckel [3] nach vorne herausziehen.

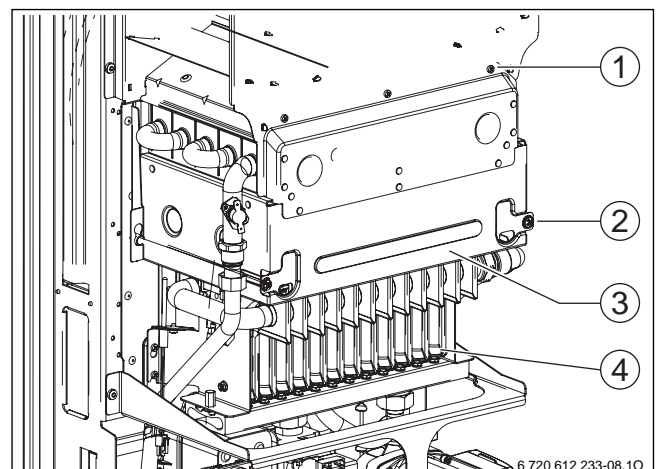


Bild 43 Brenner öffnen

- [1] Obere Schraube Brennerkammerdeckel
- [2] Untere Schraube Brennerkammerdeckel
- [3] Brennkammerdeckel
- [4] Baugruppe Brenner

- ▶ Steckverbinder an den Zündelektroden [1] vorsichtig abziehen (→ Bild 44).
- ▶ Steckverbinder an der Flammenüberwachungselektrode [5] vorsichtig abziehen.
- ▶ Vor- und Rücklauf (Heizung) absperrn.
- ▶ Gerät entleeren.
- ▶ Rohrverschraubungen [4] lösen.
- ▶ Überwurfmutter [3] der Gasleitung unterhalb des Brenners lösen.
- ▶ Vier Befestigungsschrauben [2] entfernen und Baugruppe Brenner vorsichtig abnehmen.

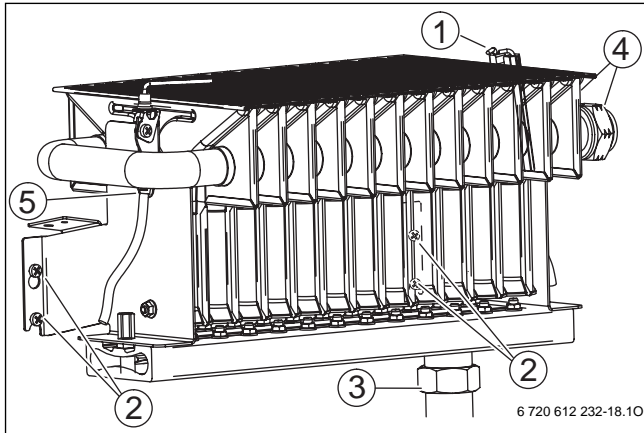


Bild 44 Baugruppe Brenner

- [1] Steckverbinder Zündelektrode
- [2] Befestigungsschrauben Baugruppe Brenner
- [3] Überwurfmutter Gasleitung
- [4] Rohrverschraubungen
- [5] Steckverbinder Flammenüberwachungselektrode

- ▶ Schrauben [1] lösen und Düsenstock [2] abnehmen (→ Bild 45).
- ▶ Brenner mit Bürste reinigen, um sicherzustellen, dass die Lamellen und Düsen frei sind. **Düsen nicht mit metallischem Stift reinigen.**
- ▶ Gas-Einstellung prüfen (→ Seite 32).

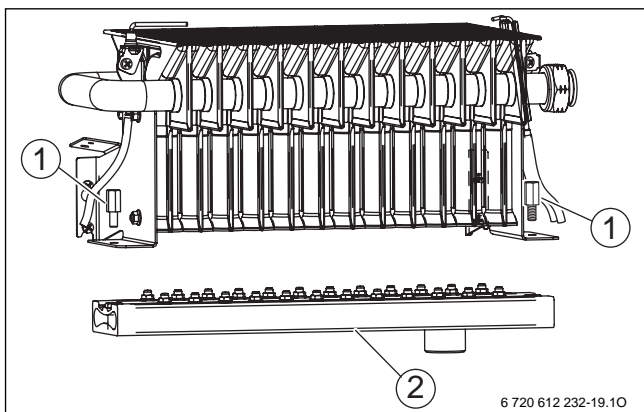


Bild 45

- [1] Befestigungspunkte für Düsenstock
- [2] Düsenstock

12.1.3 Wärmeblock reinigen

- ▶ Vorderwand der Brennerkammer und Brenner abnehmen (→ Bild 43).
- ▶ Kabel abziehen, Verschraubungen lösen und Wärmeblock nach vorne herausziehen.
- ▶ Wärmeblock in Wasser mit Spülmittel reinigen und wieder montieren.
- ▶ Eventuell verbogene Lamellen am Wärmeblock vorsichtig geradebiegen.

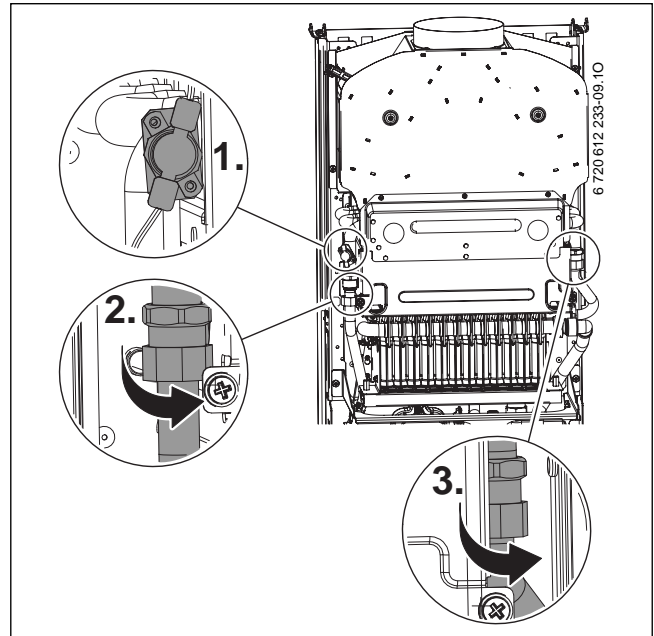


Bild 46

12.1.4 Sieb im Kaltwasserrohr

- ▶ Kaltwasserrohr lösen und Sieb auf Verschmutzung prüfen.

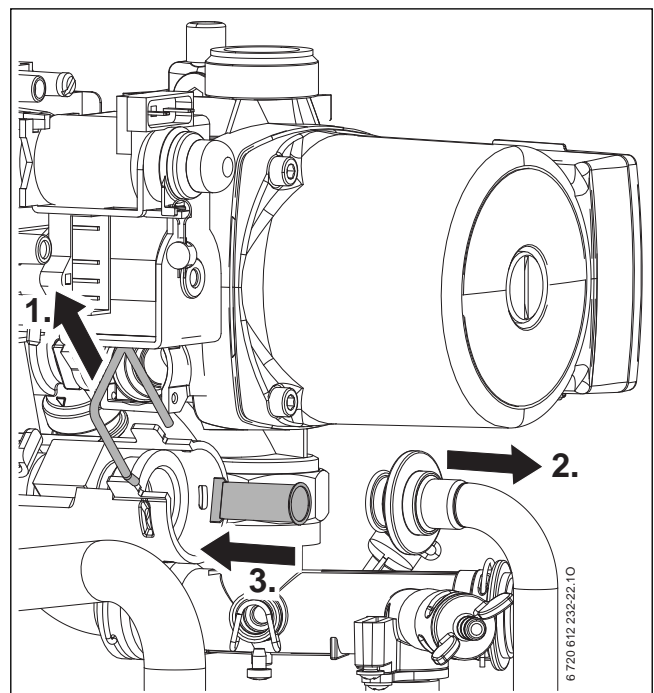


Bild 47

12.1.5 Plattenwärmetauscher

Bei ungenügender Warmwasserleistung:

- ▶ Sieb im Kaltwasserrohr auf Verschmutzung prüfen (→ Abschnitt 36).
- ▶ Plattenwärmetauscher ausbauen und ersetzen,

-oder-

- ▶ mit einem für Edelstahl (1.4401) freigegebenen Entkalkungsmittel entkalken.

Plattenwärmetauscher ausbauen:

- ▶ Schraube oben am Plattenwärmetauscher entfernen und Plattenwärmetauscher herausnehmen
- ▶ Neuen Plattenwärmetauscher mit neuen Dichtungen einsetzen und mit Schraube sichern.

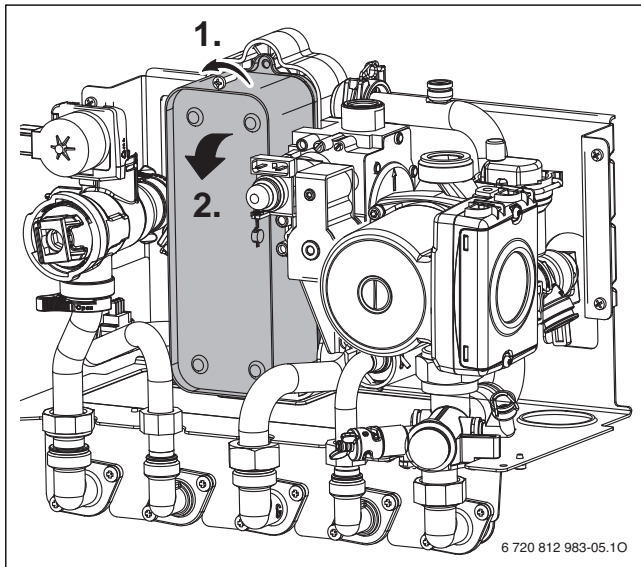


Bild 48

12.1.6 Gasarmatur

- ▶ Brenner/Anschlussrohr ausbauen (→ Kapitel 12.1.2).
- ▶ Elektrische Steckverbindungen trennen.
- ▶ Gasanschlussrohr abschrauben.
- ▶ Zwei Schrauben lösen, Gasarmatur mit Halblech nach oben schieben und von den Schrauben abnehmen.

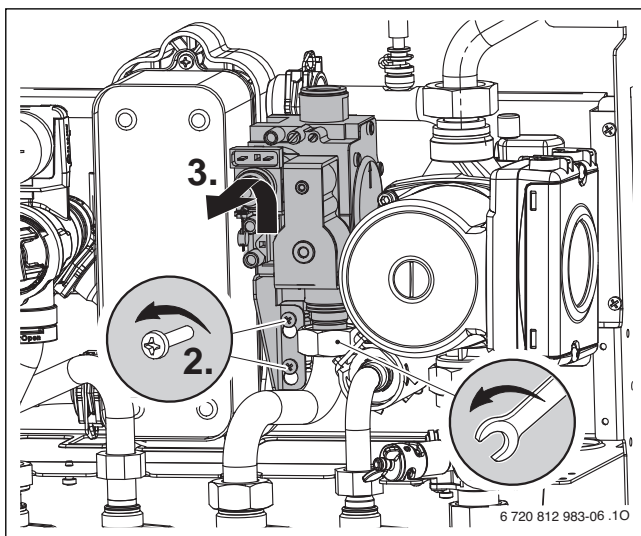


Bild 49

12.1.7 Hydraulikeinheit

- ▶ Rohrverbindungen lösen/entfernen.
- ▶ Rohrverbindung oben an der Pumpe lösen.
- ▶ Schnellverschluss am 3-Wegeventil lösen.
- ▶ Sechs Schrauben lösen und komplette Hydraulik herausnehmen.

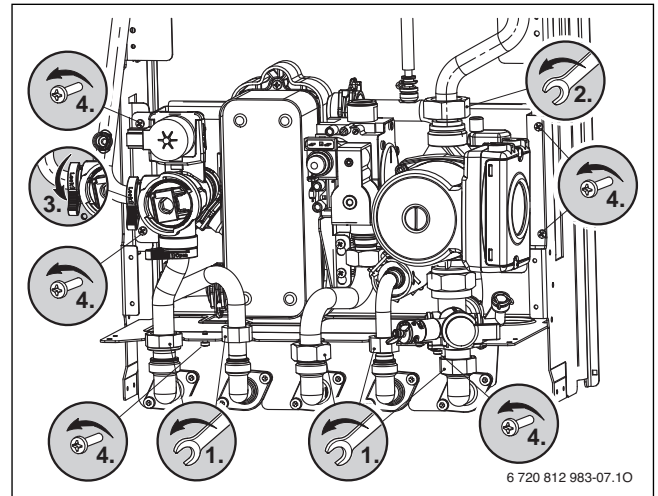


Bild 50

12.1.8 3-Wege-Ventil

- ▶ Drei Schnellverschlüsse lösen.
- ▶ 3-Wege-Ventil nach oben herausziehen.

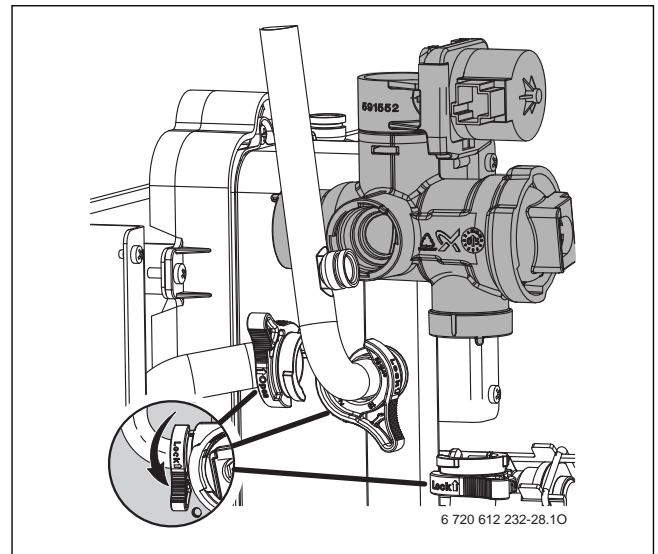


Bild 51

12.1.9 Pumpe und Rücklaufverteiler

- ▶ Rohrverschraubung unten an der Pumpe lösen und Pumpe nach oben abnehmen.
- ▶ Clip am hinteren Anschluss des Rücklaufverteilers entfernen.
- ▶ Verschraubung des Heizungsrücklaufrohrs lösen.

- ▶ Zwei Befestigungsschrauben entfernen und Rücklaufverteiler nach vorne abziehen.

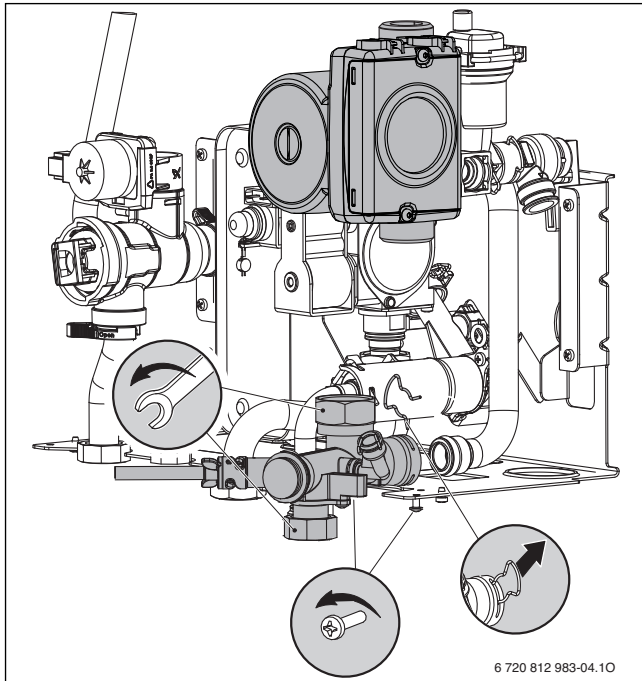


Bild 52

12.1.10 Ausdehnungsgefäß prüfen (siehe auch Seite 16)

Das Prüfen des Ausdehnungsgefäßes ist nach DIN 4807, Teil 2, Abschnitt 3.5 jährlich erforderlich.

- ▶ Gerät drucklos machen.
- ▶ Ggf. Vordruck des Ausdehnungsgefäßes auf die statische Höhe der Heizungsanlage bringen.

12.1.11 Sicherheitsventil Heizung prüfen

Dieses hat die Aufgabe, die Heizung und die gesamte Installation gegen einen möglicherweise entstehenden Überdruck zu schützen. Die Grundeinstellung ist so ausgelegt, dass das Ventil anspricht, wenn der Druck im Heizungswasser-Kreislauf etwa 3 bar erreicht.

! WARNUNG:

- ▶ Sicherheitsventil keinesfalls verschließen.
- ▶ Ablauf des Sicherheitsventils fallend verlegen.

Zum manuellen Öffnen des Sicherheitsventils:

- ▶ Hebel drücken.

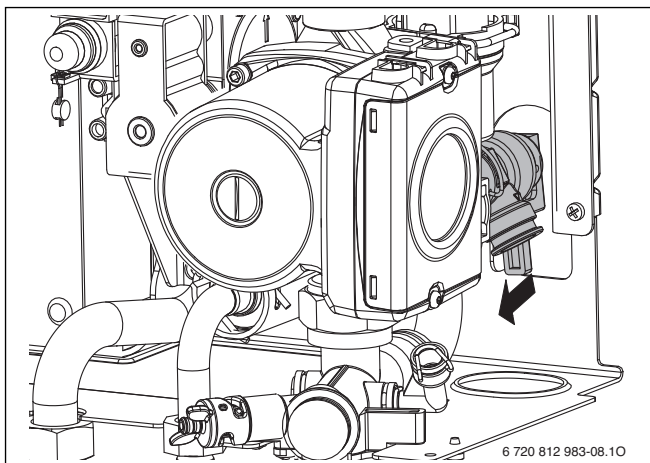


Bild 53 Sicherheitsventil (Heizung)

Zum Schließen:

- ▶ Hebel loslassen.

12.1.12 Abgasüberwachungen prüfen

Abgasüberwachung [31] an der Strömungssicherung, → Seite 8.

- ▶ Gerät einschalten und in Betrieb nehmen.
- ▶ Gerät auf max. Nennwärmeleistung einstellen (→ Seite 32).
- ▶ Düsendruck für maximale Nennwärmeleistung prüfen.
- ▶ Abgasrohr anheben und Abgasstutzen mit einem Blech abdecken.

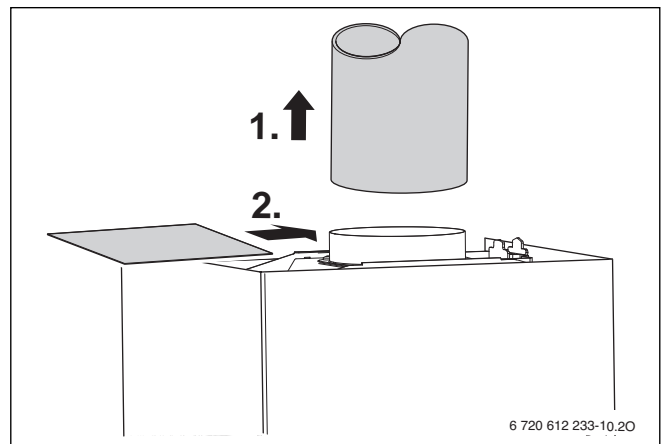


Bild 54

- ▶ Das Gerät schaltet nach weniger als 2 Minuten ab. Im Display erscheint **A4**.
- ▶ Blech entfernen und Abgasrohr wieder montieren. Nach ca. 12 Minuten schaltet sich das Gerät automatisch wieder ein.

i Durch Aus- und Wiedereinschalten am Hauptschalter kann die 12-minütige Wiedereinschaltzeit gelöscht werden.

Abgasüberwachung [27] an der Brennkammer, → Seite 8.

- ▶ Gerät einschalten und in Betrieb nehmen.
- ▶ Gerät auf max. Nennwärmeleistung einstellen, (→ Seite 32).
- ▶ 7 Minuten warten.
- ▶ Verkleidung abnehmen.
- ▶ Blech zwischen die Strömungssicherung legen.

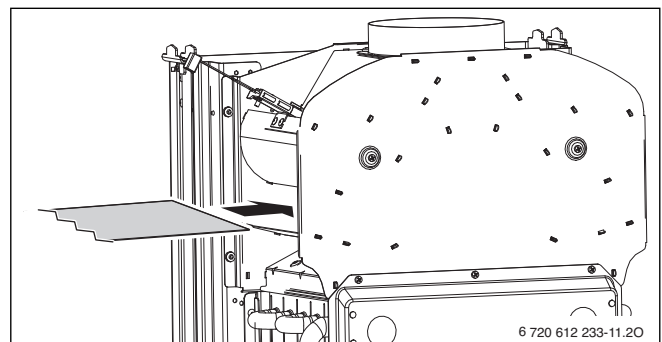


Bild 55

- ▶ Verkleidung montieren.
- ▶ Das Gerät schaltet ab. Im Display erscheint **A2**.
- ▶ Verkleidung abnehmen.
- ▶ Blech entfernen. Das Gerät geht wieder in Betrieb.
- ▶ Verkleidung montieren.

i Wenn innerhalb von 5 Minuten erneut eine Abschaltung erfolgt, schaltet sich das Gerät erst nach 20 Minuten wieder ein.

- ▶ Normale Betriebsart wieder einstellen, → Seite 33.

12.1.13 Betriebsdruck der Heizungsanlage einstellen



HINWEIS: Das Gerät kann beschädigt werden.
 ► Heizwasser nur bei kaltem Gerät nachfüllen.

Anzeige am Manometer

1 bar	Minimaler Fülldruck (bei kalter Anlage)
1 - 2 bar	Optimaler Fülldruck
3 bar	Maximaler Fülldruck bei höchster Temperatur des Heizwassers darf nicht überschritten werden (Sicherheitsventil öffnet).

Tab. 15

- Wenn der Zeiger unterhalb von 1 bar steht (bei kalter Anlage): Wasser nachfüllen, bis der Zeiger wieder zwischen 1 bar und 2 bar steht.



Vor dem Nachfüllen den Schlauch mit Wasser füllen. Damit wird vermieden, dass Luft ins Heizwasser eindringt.

- Wenn der Druck nicht gehalten wird: Ausdehnungsgefäß und Heizungsanlage auf Dichtheit prüfen.

12.1.14 Elektrische Verdrahtung prüfen

- Elektrische Verdrahtung auf mechanische Beschädigungen prüfen und defekte Kabel ersetzen.

12.1.15 Andere Bauteile reinigen

- Elektroden reinigen. Bei Abnutzungserscheinungen Elektroden erneuern.

12.2 Entleeren des Gas-Heizgerätes

Heizkreis

Zum Entleeren der Heizanlage muss am tiefsten Punkt der Anlage ein Entleerhahn eingebaut sein.

Zum Entleeren des Heizgeräts:

- Entleerhahn öffnen und Heizungswasser über den angeschlossenen Schlauch ableiten.

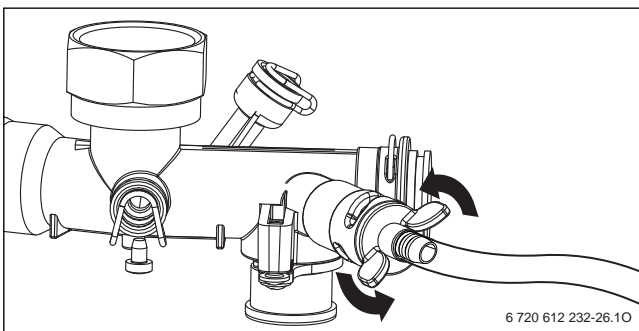


Bild 56

Warmwasserkreis

Der Warmwasserkreis kann über das Überdruckventil entleert werden.

- Kaltwasserzulauf schließen.
- Eine Warmwasser-Zapfstelle ganz aufdrehen.
- Überdruckventil ganz öffnen.

12.3 Checkliste für die Inspektion und Wartung (Wartungs- und Inspektionsprotokoll)

Datum					
1	Letzte gespeicherten Störung in der Heatronic abrufen, Servicefunktion 6.A , (→ Seite 35).				
2	Sieb im Kaltwasserrohr prüfen (→ Seite 36).				
3	Luft-/Abgasführung optisch prüfen.				
4	Brennerwanne, Düsen und Brenner prüfen, (→ Seite 35).				
5	Wärmeblock prüfen (→ Seite 36).				
6	Gas-Anschlussfließdruck prüfen mbar (→ Seite 33).				
7	Gaseinstellung prüfen, (→ Seite 32)				
8	Gas- und wasserseitige Dichtheitsprüfung (→ Seite 20).				
9	Vordruck des Ausdehnungsgefäßes für die statische Höhe der Heizungsanlage prüfen. mbar				
10	Betriebsdruck der Heizungsanlage prüfen (→ Seite 39). mbar				
11	Automatischen Entlüfter auf Dichtheit prüfen und prüfen, ob die Kappe gelöst ist.				
12	Elektrische Verdrahtung auf Beschädigungen prüfen.				
13	Einstellungen des Heizungsreglers prüfen.				
14	Zur Heizungsanlage gehörende Geräte prüfen.				
15	Eingestellte Servicefunktionen prüfen.				

Tab. 16

13 Anzeigen im Display

Das Display zeigt folgende Anzeigen (Tabelle 17 und 18):

Angezeigter Wert	Beschreibung	Bereich
Ziffer oder Buchstabe, Punkt gefolgt von Buchstabe	Servicefunktion (→ Tabelle 11/ 12, Seite 26)	
Buchstabe gefolgt von Ziffer oder Buchstabe	Störungs-Code blinkt (→ Tabelle 19, Seite 42)	
zwei Ziffern	Dezimalwert z. B. Vorlauftemperatur	00..99
U gefolgt von 0..9	Dezimalwert; 100..109 wird angezeigt als U0..U9	0..109
eine Ziffer gefolgt von zweimal zwei Ziffern	Dezimalwert (drei Ziffern); erste Ziffer wird angezeigt im Wechsel mit den beiden letzten Ziffern (z. B.: 1...69 für 169)	0..999
zwei Striche gefolgt von zweimal zwei Ziffern	Nummer Kodierstecker; Wert wird in drei Schritten angezeigt: 1. zwei Striche 2. zwei erste Ziffern 3. zwei letzte Ziffern (z. B.: -- 10 04)	9999
zwei Buchstaben gefolgt von zweimal zwei Ziffern	Versionsnummer; Wert wird in drei Schritten angezeigt: 1. zwei erste Buchstaben 2. zwei erste Ziffern 3. zwei letzte Ziffern (z. B.: CF 10 20)	


Tab. 17 Displayanzeigen


Spezielle Anzeige	Beschreibung
	Quittierung nach Drücken einer Taste (ausgenommen reset-Taste).
	Quittierung nach Drücken zweier Tasten gleichzeitig.
	Quittierung nach Drücken der Taste länger als 3 Sekunden (Speicherfunktion).
	Das Display zeigt die Vorlauftemperatur im Wechsel mit . Das Gerät arbeitet 15 Minuten lang mit der minimalen Nennwärmeleistung.
	Das Display zeigt die Vorlauftemperatur im Wechsel mit . Das Gerät arbeitet mit der eingestellten maximalen Nennwärmeleistung im Heizbetrieb, → Servicefunktion 1.A.
	Das Display zeigt die Vorlauftemperatur im Wechsel mit . Das Gerät arbeitet 15 Minuten lang mit der maximalen Nennwärmeleistung.
	Die Entlüftungsfunktion ist aktiv, → Servicefunktion 2.C.
	Das Display zeigt die Vorlauftemperatur im Wechsel mit . Die Heizungspumpe ist blockiert.
	Estrichrocknungsfunktion (dry function) des witterungsgeführten Reglers (→ Bedienungsanleitung) oder Bautrockenfunktion (→ Servicefunktion 7.E) in Betrieb.
	Tastensperre aktiv. Zum Entriegeln die Tastensperre so lange drücken bis im Display die Vorlauftemperatur angezeigt wird (→ Abschnitt 7.9, Seite 25).


Tab. 18 Spezielle Displayanzeigen


14 Störungen


14.1 Störungen beheben

 **GEFAHR:** Explosion!
 ▶ Gashahn schließen vor Arbeiten an gasführenden Teilen.
 ▶ Dichtheitsprüfung durchführen nach Arbeiten an gasführenden Teilen.

 **GEFAHR:** Durch Vergiftung!
 ▶ Dichtheitsprüfung durchführen nach Arbeiten an abgasführenden Teilen.


 **GEFAHR:** Durch Stromschlag!
 ▶ Vor Arbeiten am elektrischen Teil die Spannungsversorgung (230 V AC) unterbrechen (Sicherung, LS-Schalter) und gegen unbeabsichtigtes Wiedereinschalten sichern.

 **WARNUNG:** vor Verbrühung!
 Heißes Wasser kann zu schweren Verbrühungen führen.
 ▶ Vor Arbeiten an wasserführenden Teilen Gerät entleeren.

 **HINWEIS:** Austretendes Wasser kann die Heatronic beschädigen.
 ▶ Heatronic abdecken vor Arbeiten an wasserführenden Teilen.


Die Heatronic überwacht alle Sicherheits-, Regel- und Steuerbauteile. Wenn während des Betriebs eine Störung auftritt, wird diese im Display angezeigt und die reset-Taste kann blinken.

Wenn die reset-Taste blinkt:

- ▶ reset-Taste drücken und halten, bis das Display  zeigt. Das Gerät geht wieder in Betrieb und die Vorlauftemperatur wird angezeigt.

Wenn die reset-Taste nicht blinkt:

- ▶ Gerät aus- und wieder einschalten. Das Gerät geht wieder in Betrieb und die Vorlauftemperatur wird angezeigt.

 Eine Übersicht der Störungen finden Sie auf Seite 42. Eine Übersicht der Anzeigen im Display finden Sie auf Seite 41.



Wenn sich eine Störung nicht beseitigen lässt:

- ▶ Leiterplatte prüfen, ggf. tauschen und Servicefunktionen einstellen.

14.2 Störungen, die im Display angezeigt werden

Display	Beschreibung	Beseitigung
A1	Elektronische Heizungspumpe trocken gelaufen.	Anlagenfülldruck prüfen, ggf. nachfüllen und entlüften.
A2, C3	Abgasaustritt an der Brennkammer.	▶ Wärmetauscher auf Verschmutzung prüfen.
A3	Abgastemperaturfühler nicht erkannt.	▶ Abgastemperaturfühler und Anschlusskabel auf Unterbrechung prüfen.
A4	Abgasaustritt an der Strömungssicherung.	▶ Abgasweg prüfen.
A6	Temperaturfühler in der Brennkammer nicht erkannt.	▶ Temperaturfühler in der Brennkammer und Anschlusskabel auf Unterbrechung prüfen.
A7	Warmwasser-Temperaturfühler defekt.	▶ Temperaturfühler und Anschlusskabel auf Unterbrechung oder Kurzschluss prüfen, ggf. tauschen. ▶ Kodierstecker richtig aufstecken, ggf. tauschen.
A8	Kommunikation unterbrochen.	▶ Verbindungskabel BUS-Teilnehmer prüfen, ggf. tauschen. ▶ Regler prüfen, ggf. tauschen.
A9	Warmwasser-Temperaturfühler nicht richtig montiert.	▶ Montageort überprüfen, ggf. Temperaturfühler demontieren und mit Wärmeleitpaste neu montieren.
b1	Kodierstecker nicht erkannt.	▶ Kodierstecker richtig aufstecken, ggf. tauschen.
b2/b3	Interner Datenfehler.	▶ Heatronic auf Grundeinstellung zurücksetzen (→ Servicefunktion 8.E).
CC	Außentemperaturfühler nicht erkannt.	▶ Außentemperaturfühler und Anschlusskabel auf Unterbrechung prüfen, ggf. tauschen. ▶ Außentemperaturfühler korrekt an den Klemmen A und F anschließen.
d3	Temperaturwächter TB1 defekt. Externer Wächter hat ausgelöst. Temperaturwächter verriegelt.	▶ Temperaturwächter und Anschlusskabel auf Unterbrechung oder Kurzschluss prüfen, ggf. tauschen. ▶ Temperaturwächter TB1 hat ausgelöst. Brücke 8 -9 oder Brücke PR - P0 fehlt. ▶ Temperaturwächter entriegeln.
d4	Temperaturgradient zu hoch.	▶ Pumpe, Bypass-Leitung und Systemdruck überprüfen.
d7	Gasarmatur defekt.	▶ Anschlusskabel prüfen. ▶ Gasarmatur prüfen, ggf. tauschen.
E0	Selbsttest der Abgasüberwachung konnte nicht durchgeführt werden bzw. wurde abgebrochen.	▶ Leiterplatte tauschen.
E2	Vorlauftemperaturfühler defekt.	▶ Temperaturfühler und Anschlusskabel auf Unterbrechung oder Kurzschluss prüfen, ggf. tauschen.

Tab. 19

Display	Beschreibung	Beseitigung
E9	Wärmeblock-Temperaturbegrenzer hat ausgelöst.	<ul style="list-style-type: none"> ▶ Wärmeblock-Temperaturbegrenzer und Anschlusskabel auf Unterbrechung oder Kurzschluss prüfen, ggf. tauschen. ▶ Betriebsdruck der Heizungsanlage prüfen. ▶ Temperaturbegrenzer prüfen, ggf. tauschen. ▶ Pumpenanlauf prüfen, ggf. Pumpe tauschen. ▶ Sicherung auf Leiterplatte prüfen, ggf. tauschen. ▶ Gerät entlüften. ▶ Wärmeblock wasserseitig prüfen, ggf. tauschen.
EA	Flamme wird nicht erkannt.	<ul style="list-style-type: none"> ▶ Schutzleiter auf wirksamen Anschluss prüfen. ▶ Prüfen, ob Gashahn geöffnet. ▶ Gas-Anschlussfließdruck prüfen, ggf. korrigieren. ▶ Netzanschluss prüfen. ▶ Elektroden mit Kabel prüfen, ggf. tauschen. ▶ Abgassystem prüfen, ggf. reinigen oder instandsetzen. ▶ Gaseinstellung prüfen, ggf. korrigieren. ▶ Bei Erdgas: externen Gasströmungswächter prüfen, ggf. tauschen. ▶ Bei raumluftabhängiger Betriebsweise den Raumlufverbund oder die Lüftungsöffnungen überprüfen. ▶ Wärmeblock reinigen. ▶ Gasarmatur prüfen, ggf. tauschen. ▶ Kodierstecker richtig aufstecken, ggf. tauschen. ▶ Zweiphasennetz (IT): 2 M Ω - Widerstand zwischen PE und N am Netzanschluss der Leiterplatte einbauen.
F0	Interne Störung.	<ul style="list-style-type: none"> ▶ reset-Taste drücken und halten, bis das Display  zeigt. Nach dem Loslassen startet das Gerät neu. ▶ Elektrische Steckkontakte und Zündleitungen prüfen, ggf. Leiterplatte tauschen. ▶ Gaseinstellung prüfen, ggf. korrigieren.
F1	Interner Datenfehler.	▶ Heatronic auf Grundeinstellung zurücksetzen (→ Servicefunktion 8.E).
F7	Obwohl Brenner abgeschaltet ist, wird Flamme erkannt.	<ul style="list-style-type: none"> ▶ Elektroden prüfen, ggf. tauschen. ▶ Abgassystem prüfen, ggf. reinigen oder instandsetzen. ▶ Leiterplatte auf Feuchtigkeit prüfen, ggf. trocknen.
FA	Nach Gasabschaltung: Flamme wird erkannt.	<ul style="list-style-type: none"> ▶ Gasarmatur prüfen, ggf. tauschen. ▶ Elektroden und Anschlusskabel prüfen, ggf. tauschen. ▶ Abgassystem prüfen, ggf. reinigen oder instandsetzen.
Fd	reset-Taste wurde irrtümlich gedrückt.	<ul style="list-style-type: none"> ▶ reset-Taste drücken und halten, bis das Display  zeigt. ▶ Kabelbaum zu Wärmeblock-Temperaturbegrenzer und Gasarmatur auf Masseschluss prüfen.

Tab. 19

14.3 Störungen, die nicht im Display angezeigt werden

Geräte-Störungen	Beseitigung
Zu laute Verbrennungsgeräusche; Brummgeräusche	<ul style="list-style-type: none"> ▶ Kodierstecker richtig aufstecken, ggf. tauschen. ▶ Gasart prüfen. ▶ Gas-Anschlussfließdruck prüfen, ggf. anpassen. ▶ Abgassystem prüfen, ggf. reinigen oder instandsetzen. ▶ Gaseinstellung prüfen, ggf. Gasarmatur tauschen.
Strömungsgeräusche	▶ Pumpendrehzahl am Klemmkasten der Heizungspumpe korrekt einstellen.
Aufheizung dauert zu lange	▶ Pumpendrehzahl am Klemmkasten der Heizungspumpe korrekt einstellen.
Abgaswerte nicht in Ordnung; CO-Werte zu hoch	<ul style="list-style-type: none"> ▶ Gasart prüfen. ▶ Gas-Anschlussfließdruck prüfen, ggf. anpassen. ▶ Abgassystem prüfen, ggf. reinigen oder instandsetzen. ▶ Gaseinstellung prüfen, ggf. Gasarmatur tauschen.
Zündung zu hart, zu schlecht	<ul style="list-style-type: none"> ▶ Gasart prüfen. ▶ Gas-Anschlussfließdruck prüfen, ggf. anpassen. ▶ Netzanschluss prüfen. ▶ Elektroden mit Kabel prüfen, ggf. tauschen. ▶ Abgassystem prüfen, ggf. reinigen oder instandsetzen. ▶ Gaseinstellung prüfen, ggf. Gasarmatur tauschen. ▶ Bei Erdgas: externen Gasströmungswächter prüfen, ggf. tauschen. ▶ Brenner prüfen, ggf. tauschen.
Soll-Vorlauftemperatur (z. B. des FW-500-Reglers) wird überschritten	<ul style="list-style-type: none"> ▶ Automatische Taktsperrung ausschalten, d. h. Wert auf 0 setzen. ▶ Benötigte Taktsperrung, z. B. Grundeinstellung 3 Minuten einstellen.
Warmwasserauslauftemperatur wird nicht erreicht	<ul style="list-style-type: none"> ▶ Kodierstecker richtig aufstecken, ggf. tauschen. ▶ Turbine prüfen, ggf. tauschen.
Heatronic blinkt (d. h. alle Tasten, alle Segmente des Displays, Brenner-Kontrolllampe usw. blinken)	▶ Sicherung Si 3 (24 V) tauschen.

Tab. 20 Störungen ohne Anzeige im Display

14.4 Fühlerwerte

14.4.1 Außentemperaturfühler (bei witterungsgeführten Reglern, Zubehör)

Außentemperatur/ °C Messtoleranz ± 10%	Widerstand (Ω)
-20	2 392
-16	2 088
-12	1 811
-8	1 562
-4	1 342
0	1 149
4	984
8	842
10	781
15	642
20	528
25	436

Tab. 21

14.4.2 Vorlauf- und Warmwasser-Temperaturfühler

Temperatur/ °C Messtoleranz ± 10%	Widerstand (k Ω)
0	33 242
10	19 947
20	12 394
30	7947
40	5242
50	3548
60	2459
70	1740
80	1256
90	923

Tab. 22

14.4.3 Abgasüberwachung (Strömungssicherung)

Temperatur/ °C Messtoleranz ± 10%	Widerstand (Ω)
0	≥ 28000
10	18 361
20	12161
30	8276
40	5736
50	4067
60	2949
70	2177
80	1634
90	1245
100	961
110	752
120	595
130	477
140	386
150	315
160	260
170	218
180	≤ 184

Tab. 23

14.4.4 Abgasüberwachung (Brennkammer)

Temperatur/ °C Messtoleranz ± 10%	Widerstand (Ω)
10	201 660
20	125 470
30	80 223
40	52 589
50	35 272
60	24 161
70	16 874
80	11 998
90	8674
100	6369
110	4744
120	3581
130	2737
140	2117
150	1655

Tab. 24

14.5 Kodierstecker

Gerät	Nummer
HG15/2 WK-19 E (Erdgas)	1586
HG15/2 WK-19 E (Flüssiggas)	1587
HG15/2 WK-24 E (Erdgas)	1588
HG15/2 WK-24 E (Flüssiggas)	1589

Tab. 25

15 Einstellwerte für Heiz-/Warmwasserleistung

		Düsendruck (mbar)		Gasdurchflussmenge (l/min)
Gasart		23	31	23
Wobbeindex 15 °C, 1013 mbar (kWh/ m³)		14,9	25,6	
Heizwert 15 °C, H_{iB} (kWh/ m³)				9,5
Brennwert 0 °C, H_s (kWh/ m³)				11,1
Gerät	Leistung (kW)			
HG15/2 WK-19 E	9	2,6	9,0	17,6
	10,1	3,2	11,2	19,8
	11,2	3,9	13,7	21,9
	12,3	4,6	16,1	23,9
	13,4	5,4	18,9	26,0
	14,5	6,3	22,0	28,2
	15,6	7,2	25,2	30,3
	16,7	8,0	28,1	32,2
	17,8	8,9	31,7	34,3
	18,9	10,0	35,3	36,4
	19,9	10,9	38,8	38,3
HG15/2 WK-24 E	10,8	2,6	8,0	21,0
	12,1	3,2	10,0	23,5
	13,4	3,9	12,3	26,1
	14,8	4,6	14,7	28,6
	16,1	5,4	17,4	31,1
	17,4	6,3	20,3	33,7
	18,7	7,2	23,4	36,2
	20,0	8,1	26,5	38,6
	21,4	9,0	30,0	41,2
	22,7	10,1	33,7	43,7
	24,0	11,1	37,6	46,0

Tab. 26

16 Inbetriebnahmeprotokoll für das Gerät

Kunde/Anlagenbetreiber:	
Name, Vorname	Straße, Nr.
Telefon/Fax	PLZ, Ort
Anlagenhersteller:	
Auftragsnummer:	
Gerätetyp:	(Für jedes Gerät ein eigenes Protokoll ausfüllen!)
Seriennummer:	
Datum der Inbetriebnahme:	
<input type="checkbox"/> Einzelgerät <input type="checkbox"/> Kaskade, Anzahl der Geräte:	
Aufstellraum: <input type="checkbox"/> Keller <input type="checkbox"/> Dachgeschoss sonstiger:	
Lüftungsöffnungen: Anzahl:, Größe: ca. cm²	
Gaseinstellung und Abgasmessung:	
Eingestellte Gasart: <input type="checkbox"/> Erdgas H <input type="checkbox"/> Erdgas L <input type="checkbox"/> Erdgas LL <input type="checkbox"/> Propan <input type="checkbox"/> Butan	
Gas-Anschlussfließdruck:	mbar
Gas-Anschlussruhedruck:	mbar
Eingestellte maximale Nennwärmeleistung:	kW
Eingestellte minimale Nennwärmeleistung:	kW
Gasdurchflussmenge bei maximaler Nennwärmeleistung:	l/min
Gasdurchflussmenge bei minimaler Nennwärmeleistung:	l/min
Heizwert H _{IP} :	kWh/m ³
Gaseinstellung bei maximaler Nennwärmeleistung:	mbar
Gaseinstellung bei minimaler Nennwärmeleistung:	mbar
Abgasverlustmessung bei maximal eingestellter Nennwärmeleistung:	%
Abgasverlustmessung bei minimaler Nennwärmeleistung:	%
CO bei maximaler Nennwärmeleistung:	ppm
CO bei minimaler Nennwärmeleistung:	ppm
Abgastemperatur bei maximaler Nennwärmeleistung:	°C
Abgastemperatur bei minimaler Nennwärmeleistung:	°C
Gemessene maximale Vorlauftemperatur:	°C
Gemessene minimale Vorlauftemperatur:	°C
Anlagenhydraulik:	
<input type="checkbox"/> hydraulische Weiche, Typ:	<input type="checkbox"/> Zusätzliches Ausdehnungsgefäß Größe/Vordruck: Automatischer Entlüfter vorhanden? <input type="checkbox"/> ja <input type="checkbox"/> nein
<input type="checkbox"/> Heizungspumpe:	
<input type="checkbox"/> Warmwasserspeicher/Typ/Anzahl/Heizflächenleistung:	
<input type="checkbox"/> Anlagenhydraulik geprüft, Bemerkungen:	

Geänderte Servicefunktionen: (Hier bitte die geänderten Servicefunktionen auslesen und Werte eintragen.)	
Beispiel: Servicefunktion 7.d von 00 auf 02 geändert	
Aufkleber „Einstellungen der Heatronic“ ausgefüllt und angebracht <input type="checkbox"/>	
Heizungsregelung:	
<input type="checkbox"/> FW 100 <input type="checkbox"/> FW 200 <input type="checkbox"/> FW 500 <input type="checkbox"/> FR 110	<input type="checkbox"/> TA 250 <input type="checkbox"/> TA 270 <input type="checkbox"/> TA 300
<input type="checkbox"/> FB 10 × Stück, Kodierung Heizkreis(e):	
<input type="checkbox"/> FB 100 × Stück, Kodierung Heizkreis(e):	
<input type="checkbox"/> FR 10 × Stück, Kodierung Heizkreis(e):	
<input type="checkbox"/> FR 100 × Stück, Kodierung Heizkreis(e):	
<input type="checkbox"/> ISM 1 <input type="checkbox"/> ISM 2	<input type="checkbox"/> ICM × Stück <input type="checkbox"/> IEM <input type="checkbox"/> IGM <input type="checkbox"/> IUM
<input type="checkbox"/> IPM 1 × Stück, Kodierung Heizkreis(e):	
<input type="checkbox"/> IPM 2 × Stück, Kodierung Heizkreis(e):	
Sonstiges:	
<input type="checkbox"/> Heizungsregelung eingestellt, Bemerkungen:	
<input type="checkbox"/> Geänderte Einstellungen der Heizungsregelung in der Bedienungs-/Installationsanleitung des Reglers dokumentiert	
Folgende Arbeiten wurden durchgeführt:	
<input type="checkbox"/> Elektrische Anschlüsse geprüft, Bemerkungen:	
<input type="checkbox"/> Funktionsprüfung durchgeführt	<input type="checkbox"/> Verbrennungsluft/Abgasmessung durchgeführt
	<input type="checkbox"/> Gas- und wasserseitige Dichtheitsprüfung durchgeführt
Die Inbetriebnahme umfasst die Kontrolle der Einstellwerte, die optische Dichtheitsprüfung am Heizgerät sowie die Funktionskontrolle des Heizgerätes und der Regelung. Eine Prüfung der Heizungsanlage führt der Anlagenersteller durch. Wenn im Zuge der Inbetriebnahme geringfügige Montagefehler von Junkers Komponenten festgestellt werden, ist Junkers grundsätzlich bereit, diese Montagefehler nach Freigabe durch den Auftraggeber zu beheben. Eine Übernahme der Haftung für die Montageleistungen ist damit nicht verbunden.	
Die oben genannte Anlage wurde im vorbezeichneten Umfang geprüft.	Dem Betreiber wurden die Dokumente übergeben. Er wurde mit den Sicherheitshinweisen und der Bedienung des o.g. Wärmeerzeugers inklusive Zubehör vertraut gemacht. Auf die Notwendigkeit einer regelmäßigen Wartung der oben genannten Heizungsanlage wurde hingewiesen.
_____ Name des Service-Technikers	_____ Datum, Unterschrift des Betreibers
_____ Datum, Unterschrift des Anlagenerstellers	Hier Messprotokoll einkleben.

Index

A		E	
Abgasführung	19	eco-Taste	24
Abgasmessung	34	EG-Baumusterkonformitätserklärung	5
Abgasverlustwert messen	34	Einschalten	
CO-Wert im Abgas messen	34	Gerät	23
Abgasüberwachungen	25	Heizung	23
Abgasverlustwert messen	34	Einstellung	
Abmessungen	7	Warmwassertemperatur	24
Altgerät	35	Elektrische Verdrahtung	10
Angaben zum Gerät	5	Elektrischer Anschluss	20
Abmessungen	7	Elektrische Verdrahtung prüfen	39
Bestimmungsgemäßer Gebrauch	5	Externe dreistufige Heizungsanlage im gemischten Heizkreis ...	21
EG-Baumusterkonformitätserklärung	5	Externe Zubehöre anschließen	21
Geräteaufbau	8	Gerät anschließen	20
Gerätebeschreibung	6	Heizungsregler, Fernbedienungen	21
Lieferumfang	5	Temperaturwächter	21
Mindestabstände	7	Zirkulationspumpe	21
Technische Daten	12	Zubehöre anschließen	20
Typenübersicht	5	Elektroarbeiten	4
Zubehör	6	Elektronik	
Arbeitsschritte für Inspektion und Wartung	35	Servicefunktionen	27–28
Ausdehnungsgefäß prüfen	38	Energieverbrauch	14
Elektrische Verdrahtung prüfen	39	Entlüften	23, 26
Fülldruck der Heizungsanlage einstellen	39	Entlüftungsfunktion	28
Letzte gespeicherte Störung abrufen	35	Entsorgung	35
Arbeitsschritte für Inspektion/Wartung		Erste Serviceebene	27
Plattenwärmetauscher	37	F	
Aufstellort	17	Flüssiggas	16
Flüssiggasanlagen unter Erdgleiche	17	Flüssiggasanlagen unter Erdgleiche	17
Oberflächentemperatur	17	Frostschutz	24
Verbrennungsluft	17	Frostschutzmittel	16
Vorschriften zum Aufstellraum	17	Fülldruck der Heizungsanlage	39
Ausdehnungsgefäß	16, 38	Fußbodenheizung	15
Ausschalten		G	
Gerät	23	Gas- und Wasseranschlüsse	20
Heizung	23	Gas-Anschlussfließdruck prüfen	33
B		Gasart	5, 32
Bestimmungsgemäße Verwendung	4	Gasartenanpassung	32
Bestimmungsgemäßer Gebrauch	5	Gasartumbau	32
Betreiber einweisen	4	Gasartumbau-Set	32
Betriebsbedingungen	12	Gasdurchflussmenge bei maximaler Heizleistung	34
Brennerwanne, Düsen und Brenner reinigen	35	Gasdurchflussmenge bei minimaler Heizleistung	34
C		Gaseinstellung	32
Checkliste für die Inspektion und Wartung	40	Gasgeruch	4
CO-Wert im Abgas messen	34	Gasleitung prüfen	20
D		Gerät ausschalten	23
Dichtmittel	16	Gerät einschalten	23
Düsendruck bei maximaler Heizleistung	33	Gerät montieren	18
Düsendruck bei minimaler Heizleistung	33	Geräteaufbau	8
Düsendruck-Einstellmethode	33	Gerätebeschreibung	6
		H	
		Heatronic	
		Bedienung	25
		Servicefunktionen	25, 27–32, 35
		Heatronic Servicefunktionen	29
		Heizkörper, verzinkt	15
		Heizung ein-/ausschalten	23
		Heizungsregler	23
		Hinweise zur Inspektion und Wartung	35

I			
Inbetriebnahme.....	4, 22		
Entlüften	23		
Inbetriebnahmeprotokoll	47		
Inspektion und Wartung	35		
Installation.....	4, 15		
Aufstellort	17		
Rohrleitungen	19		
Rohrleitungen vorinstallieren.....	17		
Wichtige Hinweise.....	15, 35		
K			
Korrosionsschutzmittel	16		
L			
Letzte gespeicherte Störung abrufen	29, 35		
Lieferumfang	5		
M			
Maximale Heizleistung			
einstellen.....	26		
Mindestabstände	7		
N			
Netzsicherung	10, 20		
O			
Oberflächentemperatur	17		
Offene Heizungsanlagen	15		
P			
Produktdaten zum Energieverbrauch	14		
Prüfung			
Gas- und Wasseranschlüsse.....	20		
Größe des Ausdehnungsgefäßes	16		
Pumpenblockierschutz	25		
R			
Raumtemperaturgeführter Regler	15		
Recycling	35		
Rohrleitungen			
Installieren	19		
Rohrleitungen, verzinkt	15		
S			
Schutzmaßnahmen für brennbare Baustoffe			
und Einbaumöbel	17		
Schwerkraftheizungen.....	15		
Serviceebene			
Erste	27		
Zweite.....	30		
Servicefunktionen	25, 32		
3-Wege-Ventil in Mittelposition (Servicefunktion 7.b)	29		
Aktuelle Spannung Klemme 2 (Servicefunktion 6.b)	29		
Aktueller Durchfluss Turbine (Servicefunktion 6.d)	29		
Anschluss LZ - NZ einstellen (Servicefunktion 5.E).....	29		
Anzahl Pumpenstarts der Zirkulationspumpe (Servicefunktion C.E)			
32	32		
Betriebsart (Servicefunktion 2.F)	28		
Betriebsart permanent (Servicefunktion 9.A)	31		
Entlüftungsfunktion (Servicefunktion 2.C)	28		
Gerät (Heatronic) auf Grundeinstellung zurücksetzen			
(Servicefunktion 8.E)	30		
Gerätetyp (Servicefunktion 4.E)	29		
GFA-Status (Servicefunktion 8.C).....	30		
GFA-Störung (Servicefunktion 8.d)	30		
Heizleistung (Servicefunktion 1.A)	27		
Kodierstecker-Nummer (Servicefunktion 8.b)	30		
Konfiguration der Klemmen 1-2-4 (Servicefunktion 7.F)	30		
Letzte gespeicherte Störung (Servicefunktion 6.A).....	29, 35		
Maximale Vorlauftemperatur (Servicefunktion 2.b).....	28		
Minimale Vorlauftemperatur (Servicefunktion b.b)	31		
Permanente Zündung (Servicefunktion 8.F)	31		
Pumpenkennfeld (Servicefunktion 1.C)	27		
Pumpenkennlinie (Servicefunktion 1.d)	28		
Pumpennachlaufzeit (Heizung) (Servicefunktion 9.F)	31		
Pumpenschaltart für Heizbetrieb (Servicefunktion 1.E)	28		
Schaltdifferenz (Servicefunktion 3.C)	29		
Schaltuhr Eingang (Servicefunktion 6.E)	29		
Software-Version (Servicefunktion 8.A)	30		
Taktsperrung (Servicefunktion 3.b)	28		
Temperatur am Vorlauftemperaturfühler (Servicefunktion A.A) .			
31	31		
Temperatur an der Abgasüberwachung (Brennkammer)			
(Servicefunktion A.F)	31		
Temperatur an der Abgasüberwachung (Strömungssicherung)			
(Servicefunktion A.d)	31		
Temperaturintervall für das Aus- und Wiedereinschalten des			
Plattenwärmetauschers (Servicefunktion C.F)	32		
verlassen ohne Abspeichern	26		
Verwendung des Kanals bei einer 1-Kanal-Schaltuhr ändern			
(Servicefunktion 5.C)	29		
Verzögerung des Heizbetriebs zur Warmwasserbereitung			
(Solarmodus) (Servicefunktion b.F)	31		
Verzögerung Turbinensignal (Servicefunktion 9.E)	31		
Vom witterungsgeführten Regler geforderte Vorlauftemperatur			
(Servicefunktion 6.C)	29		
Warmwasserleistung (Servicefunktion 1.b)	27		
Warmwassertemperatur (Servicefunktion A.b)	31		
Sicherheitshinweise.....	4		
Sicherungen.....	10, 20		
Sommerbetrieb	24		
Störungen	42		
Störungen, die im Display angezeigt werden	42		
Störungen, die nicht im Display angezeigt werden	44		
Störungsanzeige	42		
Strömungsgeräusche.....	16		
Symbolerklärung	4		
T			
Technische Daten	12		
Typenübersicht	5		
U			
Übergabe.....	4		
Umweltschutz	35		
V			
Verbrennungsluft.....	17		
Verpackung	35		
Volumetrische Einstellmethode	34		
Vorschriften	15		
Vorschriften zum Aufstellraum	17		
W			
Wärmeblock reinigen.....	36		
Warmwassertemperatur einstellen	24		
Wartung	4		
Wartungs- und Inspektionsprotokoll.....	40		
Wasseranschlüsse prüfen	20		
Wichtige Hinweise zur Installation	15, 35		
Z			
Zubehör	6		
Zweite Serviceebene	30		

Notizen

**Lieferung
Montage
Inbetriebnahme:**



www.austauschtherme.net

☎ 069918 776655

FLEX Heizungs-systeme

GmbH&Co.KG

A-1100 Wien Favoritner Gewerbering 25
Tel.: 0699 18 77 66 55 info@gasheizen.com

**Service
Wartung
Reparatur:**



techn. Kundendienst Tel: 602 6151

www.loeblich.at

Löblich&Co.

Kessel und Apparatebau GmbH&Co.KG
A-1100 Wien Favoritner Gewerbering 1
Tel. 0043 | 602 6151 service@loeblich.at